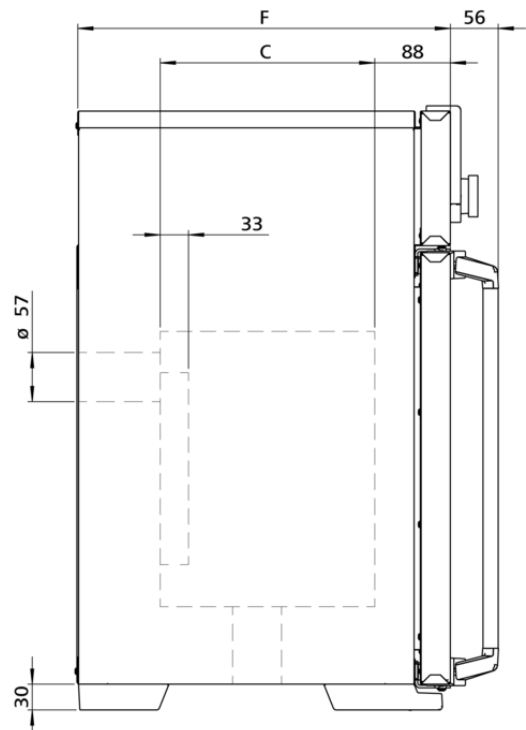
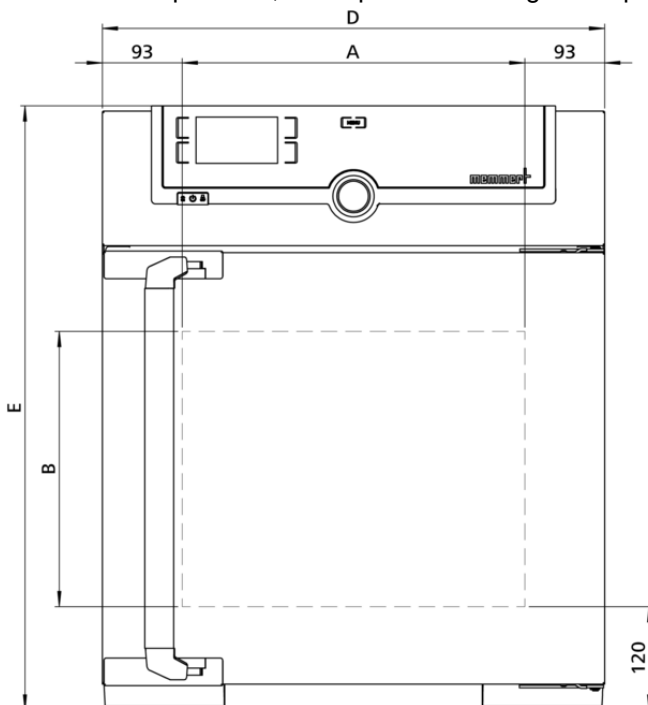


UF30

Séchage, chauffage, étuvage, vieillissement, cuisson, test et durcissement de précision dans les domaines de la recherche, de la science, de l'industrie et de l'assurance qualité.



Cette étuve de chauffage et de séchage à réglage universel est le grand classique Memmert en matière de contrôle thermique dans les domaines de la science, de la recherche et des tests de matériaux dans le secteur industriel. Notre chef d'œuvre à la pointe de la technologie, en acier inoxydable de grande qualité, sain et facile à nettoyer répond à toutes les attentes en matière de technologie de ventilation et de régulation, de protection contre la surtempérature, ainsi que de chauffage ultra-précis.



Température

Gamme des températures utiles au moins 5 (UN/UNplus/UNm/UNmplus) 10 (UF/UFplus/UFm/UFmplus) au-dessus de la temp. ambiante à +300 °C

Résolution d'affichage des valeurs de la température de consigne et de la température réelle

Gamme des températures réglable +20 jusqu'à +300 °C

Sonde de température 1 thermosonde Pt100 DIN de classe A en technologie à 4 brins

Technique de régulation

Configuration de la langue Allemand, anglais, français, espagnol, polonais, tchèque, hongrois

ControlCOCKPIT SingleDISPLAY. Régulateur PID numérique à microprocesseur multifonction adaptatif avec écran couleurs TFT à résolution élevée

Horloge Minuterie digitale avec programmation de l'heure d'arrêt et réglage de la durée de 1 minute à 99 jours

Fonction SetpointWAIT Démarrage du processus uniquement lorsque la température de consigne est atteinte

Étalonnage Trois valeurs de température au choix

Paramètres réglables Température (Celsius ou Fahrenheit), régime du moteur de brassage d'air, position du clapet d'air, durée des programmes, fuseaux horaires, heures d'été/d'hiver

Aération

Turbine d'air Réglage électronique à partir d'incrémentes de 10 %, fonctionnement silencieux

Air frais clapet de sortie d'air à commande électronique; diffusion intérieure d'air préchauff

Sortie d'air Raccord pour sortie d'air avec clapet, réglage électronique

Communication

Enregistrement des états Enregistrement du cycle du programme en cas de panne d'électricité

Programmation Lecture, gestion et organisation des enregistrements des états du logiciel à partir d'une interface Ethernet (version essai limité dans le temps à télécharger). Clé USB avec logiciel AtmoCONTROL disponible sur demande en tant qu'accessoire.

Sécurité

Dispositif de sécurité thermique Dispositif électronique de sécurité thermique réglable et limiteur de température mécanique TB de classe de protection 1 (DIN 12880) pour coupure du chauffage à environ 20 °C au-dessus de la température maximale de l'appareil

Système autodiagnostic Pour la détection des anomalies

Équipement de base

Certificat de calibrage d'usine calibrage à +160 °C

Porte Porte en acier inoxydable entièrement isolée avec verrouillage 2 points (fermeture de la porte par compression)

Clayettes 1 grille(s) inox, électropolie(s)

Caisson intérieur en acier inoxydable

Mésures $L_{(A)} \times H_{(B)} \times P_{(C)}$: 400 x 320 x 250 mm (P moins 39mm pour ventilateur)

Intérieur Facile d'entretien, renforcé par la présence de rainures embouties, chauffage complet des 4 côtés intégré et protégé

Volume 32 l

Nombre max. clayettes 3

Charge maximale de l'appareil: 60 kg

Charge max. par clayette 20 kg

Caisson extérieur en acier inox structuré

Mésures $L_{(D)} \times H_{(E)} \times P_{(F)}$: 585 x 704 x 434 mm (P +56mm hors poignée)

Caisson extérieur Paroi arrière en tôle d'acier entièrement galvanisée

Données électriques

Tension/Charge électrique 230 V, 50/60 Hz
environ 1600 W

Tension/Charge électrique 115 V, 50/60 Hz
environ 1600 W

Conditions d'environnement

Installation Il convient de prévoir un écart de 15 cm minimum entre le mur et le panneau arrière de l'appareil. L'écart ne doit pas être inférieur à 20 cm avec le plafond et à 5 cm sur les côtés par rapport au mur ou à un autre appareil

Altitude d'installation max. 2000 m au-dessus du niveau moyen de la mer

Température ambiante +5 °C à +40 °C

Hygrométrie h.r. max. 80 %, non condensée

Classe de surtension II

Niveau de pollution 2

Données sur l'emballage/l'expédition

Information du transport	Les appareils doivent être transportés en position verticale!
Tarif douanier commun	8419 8998
Pays d'origine	Allemagne
Numéro d'enregistrement DEEE	DE 66812464
Dimensions env., carton inclus	Dimensions avec l'emballage (L x H x P): 660 x 890 x 650 mm
Poids net	approximatif: 45 kg
Poids brut sous carton	approximatif: 61 kg

Les unités standards ont reçu l'approbation de sécurité et contiennent les données de test

