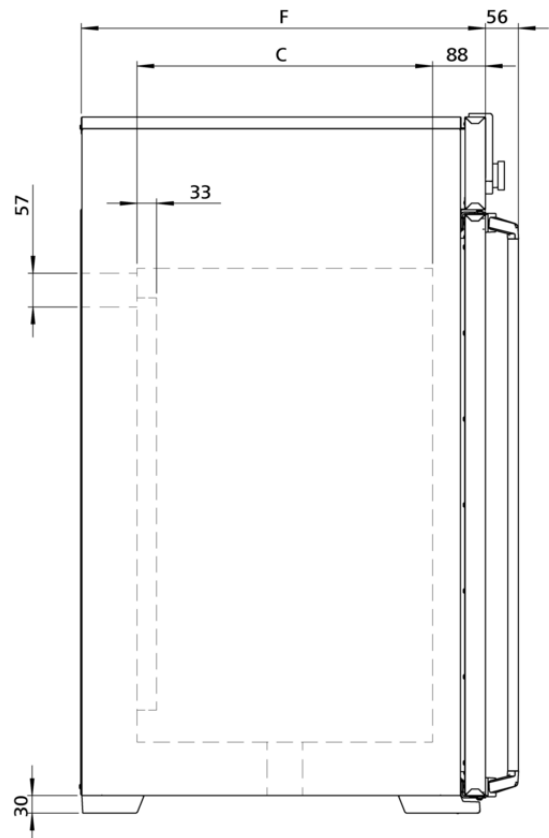
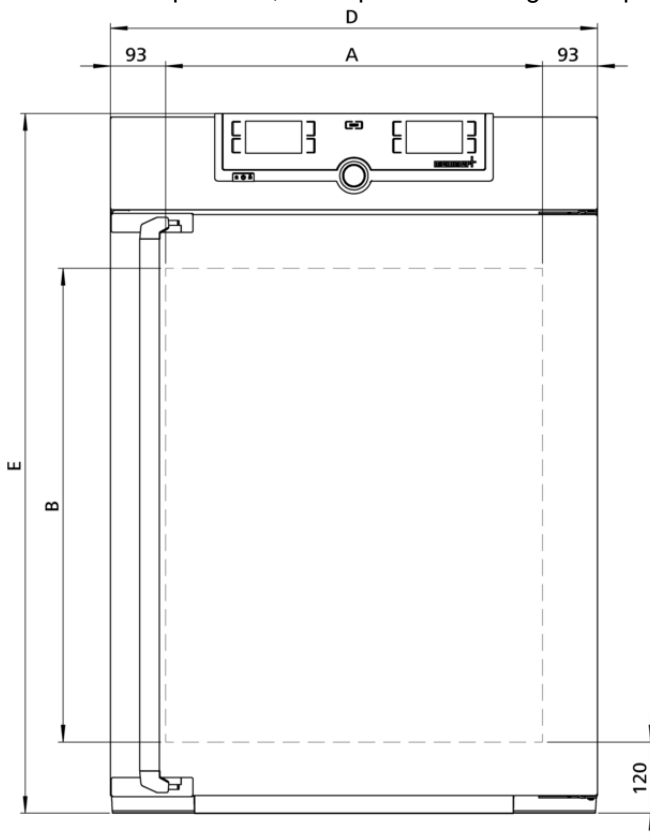


## UF260plus

Séchage, chauffage, étuvage, vieillissement, cuisson, test et durcissement de précision dans les domaines de la recherche, de la science, de l'industrie et de l'assurance qualité.



Cette étuve de chauffage et de séchage à réglage universel est le grand classique Memmert en matière de contrôle thermique dans les domaines de la science, de la recherche et des tests de matériaux dans le secteur industriel. Notre chef d'œuvre à la pointe de la technologie, en acier inoxydable de grande qualité, sain et facile à nettoyer répond à toutes les attentes en matière de technologie de ventilation et de régulation, de protection contre la surtempérature, ainsi que de chauffage ultra-précis.



## Température

<b>Gamme des températures utiles</b>	au moins 5 (UN/UNplus/UNm/UNmplus) 10 (UF/UFplus/UFm/UFmplus) au-dessus de la temp. ambiante à +300 °C
<b>Résolution d'affichage des valeurs de la température de consigne et de la température réelle</b>	
<b>Gamme des températures réglable</b>	+20 jusqu'à +300 °C
<b>Sonde de température</b>	2 thermosondes Pt100 de classe DIN A en technologie 4 brins avec surveillance mutuelle et maintien du fonctionnement à une température exactement identique

## Technique de régulation

<b>ControlCOCKPIT</b>	TwinDISPLAY. Régulateur PID numérique à microprocesseur multifonction adaptatif avec 2 écrans couleurs TFT à résolution élevée
<b>Configuration de la langue</b>	Allemand, anglais, français, espagnol, polonais, tchèque, hongrois
<b>Horloge</b>	Minuterie digitale avec programmation de l'heure d'arrêt et réglage de la durée de 1 minute à 99 jours
<b>Fonction HeatBALANCE</b>	Adaptation de la répartition de la puissance thermique entre les éléments de chauffage supérieurs et inférieurs dans une plage comprise entre -50 % et +50 %
<b>Fonction SetpointWAIT</b>	Démarrage du processus uniquement lorsque la température de consigne est atteinte
<b>Étalonnage</b>	Trois valeurs de température au choix
<b>Paramètres réglables</b>	Température (Celsius ou Fahrenheit), régime du moteur de brassage d'air, position du clapet d'air, durée des programmes, fuseaux horaires, heures d'été/d'hiver

## Aération

<b>Turbine d'air</b>	Réglage électronique à partir d'incréments de 10 %, silencieux, propre aux segments
<b>Air frais</b>	clapet de sortie d'air à commande électronique; diffusion intérieure d'air préchauff
<b>Sortie d'air</b>	Raccord pour sortie d'air avec clapet, réglage électronique

## Communication

<b>Enregistrement des états</b>	Enregistrement du cycle du programme en cas de panne d'électricité
<b>Programmation</b>	Programmation, gestion et téléchargement de programmes à partir d'une interface Ethernet ou d'un port USB à l'aide du logiciel AtmoCONTROL

## Sécurité

<b>Dispositif de sécurité thermique</b>	Limiteur de température mécanique TB de classe de protection 1 (DIN 12880) pour coupure du chauffage à environ 20 °C au-dessus de la température maximale de l'appareil
<b>Dispositif de sécurité thermique</b>	Thermostat (classe de protection 3.1) ou limiteur de température (classe de protection 2) sélectionnable à l'écran
<b>AutoSAFETY</b>	Dispositif supplémentaire de sécurité thermique intégré avec alarme pour suivi automatique de la consigne, qui surveille automatiquement la valeur de consigne sur une plage définie librement, alarme en cas de dépassement du seuil supérieur/inférieur, coupure du chauffage en cas de surtempérature
<b>Système autodiagnostic</b>	Pour la détection des anomalies
<b>Alarme</b>	Visuelle et sonore

## Équipement de base

**Certificat de calibrage d'usine**      calibrage à +160 °C

**Porte**      Porte en acier inoxydable entièrement isolée avec verrouillage 2 points (fermeture de la porte par compression)

**Clayettes**      2 grille(s) inox, électropolie(s)

## Caisson intérieur en acier inoxydable

**Mésures**       $L_{(A)} \times H_{(B)} \times P_{(C)}$ : 640 x 800 x 500 mm (P moins 39mm pour ventilateur)

**Intérieur**      Facile d'entretien, renforcé par la présence de rainures embouties, chauffage complet des 4 côtés intégré et protégé

**Volume**      256 l

**Nombre max. clayettes**      9

**Charge maximale de l'appareil:**      300 kg

**Charge max. par clayette**      20 kg

## Caisson extérieur en acier inox structuré

**Mésures**       $L_{(D)} \times H_{(E)} \times P_{(F)}$ : 824 x 1183 x 684 mm (P +56mm hors poignée)

**Caisson extérieur**      Paroi arrière en tôle d'acier entièrement galvanisée

## Données électriques

**Tension/Charge électrique**      230 V, 50/60 Hz  
environ 3400 W

**Tension/Charge électrique**      115 V, 50/60 Hz  
environ 1800 W

## Conditions d'environnement

**Installation**      Il convient de prévoir un écart de 15 cm minimum entre le mur et le panneau arrière de l'appareil. L'écart ne doit pas être inférieur à 20 cm avec le plafond et à 5 cm sur les côtés par rapport au mur ou à un autre appareil

**Altitude d'installation**      max. 2000 m au-dessus du niveau moyen de la mer

**Température ambiante**      +5 °C à +40 °C

**Hygrométrie h.r.**      max. 80 %, non condensée

**Classe de surtension**      II

**Niveau de pollution**      2

## Données sur l'emballage/l'expédition

<b>Information du transport</b>	Les appareils doivent être transportés en position verticale!
<b>Tarif douanier commun</b>	8419 8998
<b>Pays d'origine</b>	Allemagne
<b>Numéro d'enregistrement DEEE</b>	DE 66812464
<b>Dimensions env., carton inclus</b>	Dimensions avec l'emballage (L x H x P): 930 x 1380 x 930 mm
<b>Poids net</b>	approximatif: 110 kg
<b>Poids brut sous carton</b>	approximatif: 161 kg

Les unités standards ont reçu l'approbation de sécurité et contiennent les données de test

