



With a high-resolution graphic display and intuitive features, Solis precision balances provide an outstanding solution for a variety of lab applications. Versatile and resilient, the Solis is ideal for research and quality assurance labs; science education; precision counting; and production and manufacturing applications needing precision results. The Solis keypad is simple to use, with easy-to-read buttons and helpful navigation arrows for uncomplicated operation.

High-resolution graphic display and outstanding precision



Features

- High-resolution graphic display is amply sized for clear visibility
- Level indicator and adjustable feet ensure proper balance setup for optimum weighing results
- Security slot for optional Kensington-type lock and cable to help prevent theft
- Large, grade 304 stainless steel pan allows easy cleaning
- RS-232 interface provides speedy connection to computers and printers
- AC adapter included
- External calibration allows for verification and adjustment with weights
- Selectable digital filtering helps minimise effects of vibration and disturbances
- Printouts include date and time for data tracking within Good Laboratory Practices (GLP) guidelines
- Multilingual display allows use in many different countries
- Checkweighing with audible alarm
- Parts counting with preset sample sizes

Applications

- Weighing
- Parts counting
- Percentage weighing
- Checkweighing
- Dynamic / animal weighing
- Density determination
- Formulation
- Peak hold

About ADAM

For nearly 50 years, professionals worldwide have relied on Adam Equipment for an extensive selection of dependable and affordable weighing equipment. Adam provides the right balance of speed, performance and value.

Product Details

Model	SPB 363e	SPB 723e	STB 3202e	STB 6202e	STB 8202e	SPB 363i	SPB 723i	SPB 1203i	SPB 2103i	STB 3202i	STB 6202i
Capacity	360g	720g	3200g	6200g	8200g	360g	720g	1200g	2100g	3200g	6200g
Readability	0.001g	0.001g	0.01g	0.01g	0.01g	0.001g	0.001g	0.001g	0.001g	0.01g	0.01g
Repeatability (S.D.)	0.0005g	0.001g	0.01g	0.01g	0.01g	0.0005g	0.001g	0.001g	0.001g	0.01g	0.01g
Linearity (+/-)	0.002g	0.002g	0.03g	0.03g	0.04g	0.002g	0.002g	0.003g	0.003g	0.03g	0.03g
Min. Weight (USP, typical)	0.02g	0.02g	0.5g	20g	40g	0.02g	0.02g	0.02g	0.1g	0.5g	20g
Pan Size	110mm ø		185x185mm			110mm ø			185x185mm		
Weighing Units	g, mg, lb, oz, ct, GN, dwt, mm, ozt, T, tL.H, tL.S, tL.T, custom unit										
Stabilization Time (sec)	2		3		4	2		3			
Interface	RS-232										
Calibration	External calibration					Internal automatic calibration					
Display	Graphic display with 15mm high digits										
Power supply	9VDC 1A adapter	24V 500mA adapter	9VDC 1A adapter	24V 500mA adapter	9VDC 1A adapter	24V 500mA adapter		9VDC 1A adapter	24V 500mA adapter		
Operating Temperature	10° to 30°C										
Housing	ABS Plastic										
Draft Shield	Chamber 192x195x115mm		N/A			Chamber 192x195x115mm			N/A		
Overall Dim. (WxDxH)	224x374x219mm		224x374x95mm			224x374x219mm			224x374x95mm		
Net Weight	6.4kg					6.7kg					

Accessories

Item number	Description
1060014262	Density kit for balance up to 0.001g readability
3012014260	In-use wet cover
3014011014	RS-232 cable M-F
1120011156	ATP thermal printer
3126011263	ATP thermal printer paper
3126011281	ATP thermal printer paper (pack of 10)
600002028	AdamDU Data Collection Program
700660290	Calibration certificate
3014013041	Security lock cable

Key Accessories



ATP Thermal Printer

Easy-to-use features combined with quick set-up equals a truly versatile thermal printer. A single push-button feed key and three easy-to-read LED indicators make operation simple.



AdamDU Data Collection Program

Adam DU software connects a balance to the laboratory network, helping to achieve seamless data collection, transfer and analysis. DU features an easy-to-use interface with a main command window, allowing users to quickly collect information from up to eight Adam balances simultaneously using RS-232 or USB connections.

Supplied by:



With a high-resolution graphic display and intuitive features, Solis analytical balances provide an outstanding solution for a variety of lab applications. Versatile and resilient, the Solis is ideal for research and quality assurance labs; science education; precision counting; and production and manufacturing applications needing precision results. The Solis keypad is simple to use, with easy-to-read buttons and helpful navigation arrows for uncomplicated operation.

Superb performance and simple operation for demanding laboratories



Features

- High-resolution graphic display is amply sized for clear visibility
- Level indicator and adjustable feet ensure proper balance setup for optimum weighing results
- Security slot for optional Kensington-type lock and cable to help prevent theft
- Large, grade 304 stainless steel pan allows easy cleaning
- RS-232 interface is available to provide speedy connection to computers and printers
- External calibration allows for verification and adjustment with weights
- Selectable digital filtering helps minimise effects of vibration and disturbances
- Printouts include date and time for data tracking within Good Laboratory Practices (GLP) guidelines
- Multilingual display allows use in many different countries
- Checkweighing with audible alarm
- Parts counting with preset sample sizes
- AC adapter included

Applications

- Weighing
- Parts counting
- Percentage weighing
- Checkweighing
- Dynamic / animal weighing
- Density determination
- Formulation
- Peak hold

About ADAM:

For more than 45 years, professionals worldwide have relied on Adam Equipment for an extensive selection of dependable and affordable weighing equipment. Adam provides the right balance of speed, performance and value.

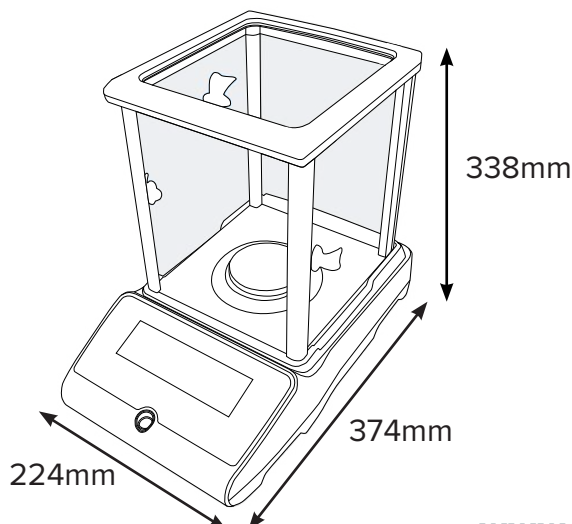
Product Details

Model	SAB 125i	SAB 225i	SAB 124e	SAB 224e	SAB 314e	SAB 124i	SAB 224i	SAB 314i	SAB 414i	SAB 514i
Capacity	62g / 120g	82g / 220g	120g	220g	310g	120g	220g	310g	410g	510g
Readability	0.01mg/ 0.1mg	0.01mg/ 0.1mg	0.0001g	0.0001g	0.0001g	0.0001g	0.0001g	0.0001g	0.0001g	0.0001g
Repeatability (S.D.)	0.03mg/ 0.1mg	0.05mg/ 0.1mg	0.0001g	0.0001g	0.0001g	0.0001g	0.0001g	0.0001g	0.35mg	0.35mg
Linearity (+/-)	0.08mg / 0.2mg	0.1mg / 0.2mg	0.0003g	0.0003g	0.0004g	0.0003g	0.0003g	0.0004g	0.0005g	0.0005g
Minimum Weight (USP, typical)	10mg	10mg	10mg	10mg	10mg	10mg	10mg	10mg	10mg	10mg
Pan Size	80mm ø									
Weighing Units	g, mg, lb, oz, ct, GN, dwt, mm, ozt, T, tl.H, tl.S, tl.T, custom unit									
Stabilization Time (sec)	6					4				
Interface	RS-232									
Calibration	Internal automatic calibration			External calibration			Internal automatic calibration			
Display	Graphic display with 15mm high digits									
Power Supply	24V 50/60Hz 500mA adapter									
Operating Temperature	10° to 30°C / 50° to 86°F									
Housing	ABS plastic									
Draft Shield	192x195x230mm									
Overall Dim.	224x374x338mm									
Net Weight	7kg			6.7kg			7kg			

Accessories

Item number Description

- 104008036Anti-vibration table
- 1060014262Density kit for balance up to 0.001g readability
- 3012014259In-use cover
- 1120011156ATP thermal printer
- 3126011263ATP thermal printer paper
- 3126011281ATP thermal printer paper (pack of 10)
- 3014011014RS-232 cable M-F
- 700100046Kensington-type lock and cable
- 600002028AdamDU Data Collection Program
- 700660290Calibration certificate
- 700100410ABI-1 loniser
- 700100207E2 1g to 200g calibration weight set
- 700100022E2 100g calibration weight
- 700100023E2 200g calibration weight
- 700100419E1 1mg - 50g Calibration Weight Set
- 700100420E1 1mg - 100g Calibration Weight Set
- 700100421E1 1mg - 200g Calibration Weight Set
- 700100398E1 5g Calibration Weight
- 700100399E1 10g Calibration Weight
- 700100400E1 20g Calibration Weight
- 700100401E1 50g Calibration Weight
- 700100026E2 1mg - 200g calibration weight set



Key Accessories



ATP thermal printer

Easy-to-use features combined with quick set-up equals a truly versatile thermal printer. A single push-button feed key and three easy-to-read LED indicators make operation simple.



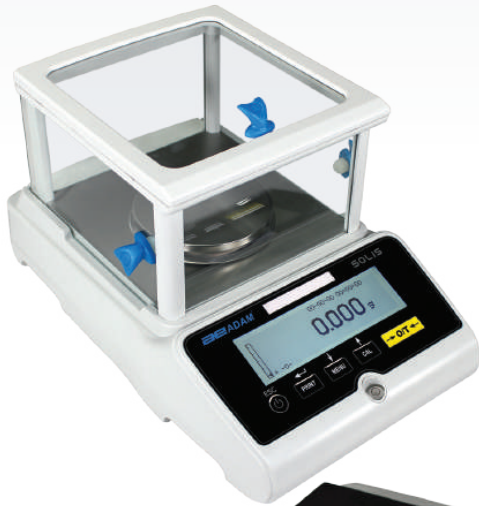
AdamDU data collection program

Adam DU software connects a balance to the laboratory network, helping to achieve seamless data collection, transfer and analysis. DU features an easy-to-use interface with a main command window, allowing users to quickly collect information from up to eight Adam balances simultaneously using RS-232 or USB connections.

Supplied by

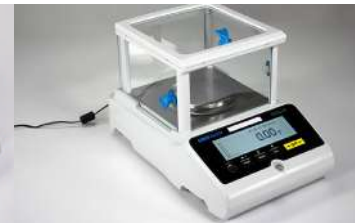
www.adamequipment.co.uk

Adam Equipment follows a policy of continuous improvement and reserves the right to change specification and pricing without notice. Adam Equipment's standard terms and conditions of sale apply. Errors and omissions excepted.



Con una pantalla gráfica de alta resolución y características intuitivas, Las balanzas de precisión de la serie Solis proporcionan una excelente solución para una variedad de aplicaciones de laboratorio. Versátil y resistente, la serie Solis es ideal para laboratorios de investigación, control de calidad, ciencia y educación. También se pueden utilizar para recuentos de precisión y aplicaciones de fabricación que requieren resultados precisos. Su teclado es fácil de usar y leer, con teclas y flechas de navegación útiles para una operación sin complicaciones.

Pantalla gráfica de alta resolución y precisión excepcional



Características

- La pantalla gráfica de alta resolución tiene un amplio tamaño para una visibilidad clara
- Nivel de aire y patas de nivelación ajustables permiten una configuración óptima para optimizar los resultados de pesaje
- Ranura de seguridad para candado tipo Kensington para prevenir el robo de la unidad
- Gran, plato de acero inoxidable tipo 304 permite la limpieza rápida
- Interfaz RS-232 para proporcionar una conexión rápida a computadoras e impresoras
- Carcasa y cabina diseñadas para reducir la interferencia electroestática con la balanza
- Calibración externa permite la verificación y el ajuste con masas
- Filtración digital seleccionable para controlar los efectos de las vibraciones y perturbaciones
- Control de seguridad con contraseña evita el acceso no autorizado
- Impresiones incluyen fecha, hora de los datos de seguimiento dentro de las directrices de Buenas Prácticas de Laboratorio (BPL)
- Pantalla multilingüe permite el uso en diversas regiones del mundo
- Resultados totales de acumulación de memoria
- Pesaje de control con alarma audible
- Recuento de piezas con tamaños de muestra predeterminados
- Adaptador de CA incluido

Aplicaciones

- Pesaje
- Recuento de piezas
- Calculo de porcentaje
- Pesaje de Control
- Pesaje dinámico / de animales
- Determinación de la densidad
- Formulación
- Retención de pico

Sobre ADAM:

Con más de 45 años de experiencia en la producción de instrumentos de pesaje, profesionales en todo el mundo confían en productos Adam por su calidad, múltiples funciones y el mejor valor en su clase. El Balance Ideal de rapidez, rendimiento y valor.

Detalles del Producto

Modelo	SPB 363e	SPB 723e	STB 3202e	STB 6202e	STB 8202e	SPB 363i	SPB 723i	SPB 1203i	SPB 2103i	STB 3202i	STB 6202i
Capacidad	360g	720g	3200g	6200g	8200g	360g	720g	1200g	2100g	3200g	6200g
Legibilidad	0.001g	0.001g	0.01g	0.01g	0.01g	0.001g	0.001g	0.001g	0.001g	0.01g	0.01g
Repetibilidad (S.D.)	0.0005g	0.001g	0.01g	0.01g	0.01g	0.0005g	0.001g	0.001g	0.001g	0.01g	0.01g
Linealidad (+/-)	0.002g	0.002g	0.03g	0.03g	0.03g	0.002g	0.002g	0.003g	0.003g	0.03g	0.03g
Peso mínimo	0.02g	0.02g	0.5g	20g	40g	0.02g	0.02g	0.02g	0.1g	0.5g	20g
Tamaño del plato	4.3" ø / 110mm ø		7.3"x7.3" / 185x185mm			4.3" ø / 110mm ø			7.3"x7.3" / 185x185mm		
Unidades de medida	g, mg, lb, oz, ct, GN, dwt, mm, ozt, T, tl.H, tl.S, tl.T, Unidad personalizada										
Tiempo de estabilización (sec)	2	2	3	3	4	2	2	3	3	3	3
Interfaz	RS-232										
Calibración	Calibración Externa					Calibración Interna Automática					
Pantalla	Gráfica con dígitos 0.6" / 15mm de alto										
Alimentación de corriente	Adaptador 9VDC 50/60Hz 1A	Adaptador 24V 50/60Hz 500mA	Adaptador 9VDC 50/60Hz 1A	Adaptador 24V 50/60Hz 500mA		Adaptador 9VDC 50/60Hz 1A	Adaptador 24V 50/60Hz 500mA			Adaptador 9VDC 50/60Hz 1A	Adaptador 24V 50/60Hz 500mA
Temperatura de operación	50° a 86°F / 10° a 30°C										
Carcasa	Plástico ABS										
Cabina	Cámara 7.6"x7.7"x4.5" / 192x195x115mm		No Disponible			Cámara 7.6"x7.7"x4.5" / 192x195x115mm			No Disponible		
Dimensiones totales	8.8"x14.7"x8.6" / 224x374x219mm		8.8"x14.7"x3.7" / 224x374x95mm			8.8"x14.7"x8.6" / 224x374x219mm			8.8"x14.7"x3.7" / 224x374x95mm		
Peso Neto	14.1lb / 6.4kg					14.8lb / 6.7kg					

Accesorios

No. de Artículo	Descripción
3014011014.....	Cable RS-232
3012014260.....	Cubierta de Protección
1120011156.....	Impresora térmica Adam ATP
1060014262.....	Juego de Densidad
3126011263.....	Papel térmico para impresora ATP (1 Rollo)
3126011281.....	Papel térmico para impresora ATP (10 Rollos)
600002028.....	Software AdamDU
700660290.....	Certificado de Calibración
3014013041.....	Cable de Seguridad

Accesorios Principales



Impresora térmica Adam ATP

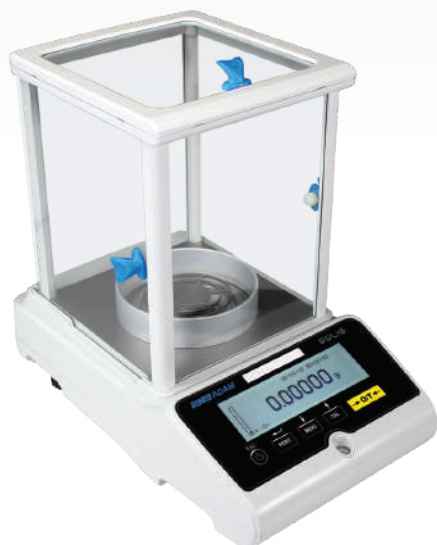
Características fáciles de usar en combinación con una configuración rápida resulta en una impresora térmica verdaderamente versátil. Un solo botón de alimentación y tres indicadores LED fáciles de leer permiten una simple operación.



Software AdamDU

El Software AdamDU conecta la balanza a la red de laboratorios, para facilitar la recolección de datos, la transferencia y el análisis. DU cuenta con una interfaz y ventana de control principal fácil de usar, lo que le permite a los usuarios recopilar rápidamente información de hasta ocho balanzas Adam simultáneamente usando conexiones RS-232 o USB.

Suministrados por



Con una pantalla gráfica de alta resolución y características intuitivas, Las balanzas analíticas de la serie Solis proporcionan una excelente solución para una variedad de aplicaciones de laboratorio. Versátil y resistente, la serie Solis es ideal para laboratorios de investigación, control de calidad, ciencia y educación. También se pueden utilizar para recuentos de precisión y aplicaciones de fabricación que requieren resultados precisos. Su teclado es fácil de usar y leer, con teclas y flechas de navegación útiles para una operación sin complicaciones.

Excelente rendimiento y operación simple para laboratorios exigentes



Características

- La pantalla gráfica de alta resolución tiene un amplio tamaño para una visibilidad clara
- Nivel de aire y patas de nivelación ajustables permiten una configuración óptima para optimizar los resultados de pesaje
- Ranura de seguridad para candado tipo Kensington para prevenir el robo de la unidad
- Gran, plato de acero inoxidable tipo 304 permite la limpieza rápida
- Interfaz RS-232 para proporcionar una conexión rápida a computadoras e impresoras
- Calibración externa permite la verificación y el ajuste con masas
- Filtración digital seleccionable para controlar los efectos de las vibraciones y perturbaciones
- Control de seguridad con contraseña evita el acceso no autorizado
- Impresiones incluyen fecha, hora de los datos de seguimiento dentro de las directrices de Buenas Prácticas de Laboratorio (BPL)
- Pantalla multilingüe permite el uso en diversas regiones del mundo
- Resultados totales de acumulación de memoria
- Pesaje de control con alarma audible
- Recuento de piezas con tamaños de muestra predeterminados
- Adaptador de CA incluido

Aplicaciones

- Pesaje
- Recuento de piezas
- Calculo de porcentaje
- Pesaje de Control
- Pesaje dinámico / de animales
- Determinación de la densidad
- Formulación
- Retención de pico

Sobre ADAM:

Con más de 45 años de experiencia en la producción de instrumentos de pesaje, profesionales en todo el mundo confían en productos Adam por su calidad, múltiples funciones y el mejor valor en su clase. El Balance Ideal de rapidez, rendimiento y valor.

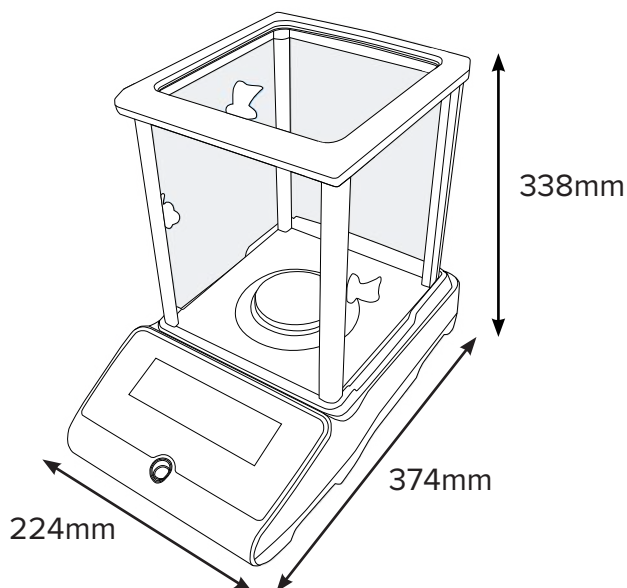
Detalles del Producto

Modelo	SAB 125i	SAB 225i	SAB 124e	SAB 224e	SAB 314e	SAB 124i	SAB 224i	SAB 314i	SAB 414i	SAB 514i
Capacidad	62g / 120g	82g / 220g	120g	220g	310g	120g	220g	310g	410g	510g
Legibilidad	0.01mg/ 0.1mg	0.01mg/ 0.1mg	0.0001g	0.0001g	0.0001g	0.0001g	0.0001g	0.0001g	0.0001g	0.0001g
Repetibilidad (S.D.)	0.03mg/ 0.1mg	0.05mg/ 0.1mg	0.0001g	0.0001g	0.0001g	0.0001g	0.0001g	0.0001g	0.35mg	0.35mg
Linealidad (+/-)	0.08mg / 0.2mg	0.1mg / 0.2mg	0.0003g	0.0003g	0.0004g	0.0003g	0.0003g	0.0004g	0.0005g	0.0005g
Peso Mínimo	10mg	10mg	10mg	10mg	10mg	10mg	10mg	10mg	10mg	10mg
Tamaño del plato	80mm ø									
Unidades de medida	g, mg, lb, oz, ct, GN, dwt, mm, ozt, T, tl.H, tl.S, tl.T, Unidad personalizada									
Tiempo de estabilización (sec)	6					4				
Interfaz	RS-232									
Calibración	Calibración Interna Automática			Calibración Externa			Calibración Interna Automática			
Pantalla	Gráfica con dígitos 15mm de alto									
Alimentación de corriente	Adaptador 24V 50/60Hz 500mA									
Temperatura de operación	10° a 30°C									
Carcasa	Plástico ABS									
Cabina	Cámara 192x195x230mm									
Dimensiones totales	224x374x338mm (axpxa)									
Peso Neto	7kg			6.7kg			7kg			

Accesorios

No. de Artículo Descripción

- 3014011014Cable RS-232
- 3012014259Cubierta de Protección
- 1120011156Impresora térmica Adam ATP
- 1060014262Juego de Densidad
- 104008036Mesa anti-vibración
- 600002028Software AdamDU (Recolección de datos) Microsoft Word, Microsoft Excel y Microsoft son todos marca registrada de Microsoft Corporation en los Estados Unidos y otros países
- 700100046Candado y Cable Tipo Kensington
- 700660290Certificado de Calibración
- 1120014641Impresora de impacto AIP
- 700100410Ionizador ABI-1
- 700100207E2 1g a 200g juego de pesas de calibración (Incluye el estuche para almacenar las pesas)
- 700100022E2 100g Pesa de Calibración
- 700100023E2 100g Pesa de Calibración
- 700100401F1 50g Pesa de Calibración



Accesorios Principales



Impresora térmica Adam ATP

Características fáciles de usar en combinación con una configuración rápida resulta en una impresora térmica verdaderamente versátil. Un solo botón de alimentación y tres indicadores LED fáciles de leer permiten una simple operación.



Software AdamDU

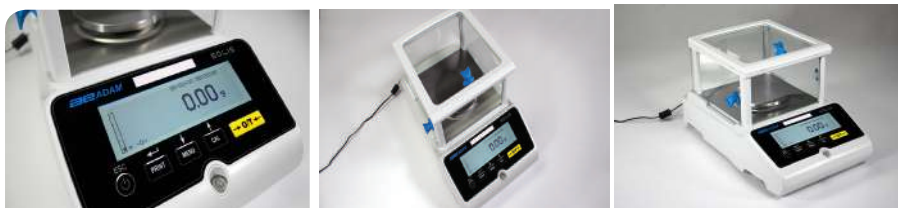
El Software AdamDU conecta la balanza a la red de laboratorios, para facilitar la recolección de datos, la transferencia y el análisis. DU cuenta con una interfaz y ventana de control principal fácil de usar, lo que le permite a los usuarios recopilar rápidamente información de hasta ocho balanzas Adam simultáneamente usando conexiones RS-232 o USB.

Suministrados por



Avec un écran graphique haute résolution et des fonctions intuitives, les balances de précision Solis fournissent une excellente solution pour une variété d'applications de laboratoire. Versatile et résiliente, la Solis est idéale pour les laboratoires de recherche et d'assurance qualité; l'éducation scientifique; le compte de précision; et les applications de production et de manufacture qui nécessitent des résultats extrêmement précis. Le clavier de la Solis est simple à utiliser, avec des boutons faciles à lire et des flèches de navigation utiles pour une opération en toute simplicité.

Un écran graphique haute résolution et une précision excellente



Caractéristiques

- L'écran haute-résolution est large pour une visibilité claire
- L'indicateur de niveau et les pieds réglables assurent la stabilité de la balance pour optimiser les résultats de pesée
- Fente de sécurité pour câble et cadenas de type Kensington optionnel pour empêcher le vol de balance
- Grand plateau de pesée en inox 304 pour un nettoyage rapide et efficace
- Interface RS-232 pour la connexion aux ordinateurs et aux imprimantes
- Adaptateur secteur inclus
- Le calibrage externe permet de vérifier et d'ajuster avec des poids
- Filtrage numérique sélectionnable pour les effets de contrôle des vibrations et des perturbations
- Les impressions comprennent la date et l'heure des données pour suivre les Bonnes Pratiques de Laboratoire (BPL)
- L'écran multilingue permet une utilisation dans diverses régions du monde
- Contrôle du poids avec alarme sonore
- Comptage de pièces avec des tailles d'échantillons prédéfinies

Applications

- Pesage
- Comptage de pièces
- Pesage en pourcentage
- Contrôle du poids
- Pesage d'animaux / dynamique
- Détermination de densité
- Fige les résultats sur l'écran
- Formulation

À Propos d'ADAM EQUIPMENT

Depuis presque 50 ans, les professionnels dans le monde entier comptent sur Adam Equipment pour fournir une vaste sélection d'équipements de pesage fiables et abordables. Adam offre la balance idéale associant vitesse, performance et valeur.

Détails du Produit

Modèle	SPB 363e	SPB 723e	STB 3202e	STB 6202e	STB 8202e	SPB 363i	SPB 723i	SPB 1203i	SPB 2103i	STB 3202i	STB 6202i
Capacité	360g	720g	3200g	6200g	8200g	360g	720g	1200g	2100g	3200g	6200g
Précision	0.001g	0.001g	0.01g	0.01g	0.01g	0.001g	0.001g	0.001g	0.001g	0.01g	0.01g
Reproductibilité (S.D)	0.0005g	0.001g	0.01g	0.01g	0.01g	0.0005g	0.001g	0.001g	0.001g	0.01g	0.01g
Linéarité (+/-)	0.002g	0.002g	0.03g	0.03g	0.03g	0.002g	0.002g	0.003g	0.003g	0.03g	0.03g
Taille du plateau	110mm ø		185x185mm			110mm ø			185x185mm		
Unités de pesage	g, mg, lb, oz, ct, GN, dwt, mm, ozt, T, t.L.H, t.L.S, t.L.T, unité personnalisable										
Temps de stabilisation (sec)	2	2	3	3	4	2	2	3	3	3	3
Interface	RS-232										
Calibrage	Calibrage Externe					Calibrage Interne Automatique					
Affichage	Écran graphique avec des chiffres de 15mm										
Alimentation	Adapta- teur 9VDC 50/60Hz 1A	Adapta- teur 24V 50/60Hz 500mA	Adapta- teur 9VDC 50/60Hz 1A	Adaptateur 24V 50/60Hz 500mA		Adapta- teur 9VDC 50/60Hz 1A	Adaptateur 24V 50/60Hz 500mA			Adapta- teur 9VDC 50/60Hz 1A	Adapta- teur 24V 50/60Hz 500mA
Température d'utilisation	10° à 30°C										
Boîtier	Plastique ABS										
Chambre de protection	Chambre 192x195x- 115mm		N/A			Chambre 192x195x115mm			N/A		
Dim. totale	192x195x115mm		224x374x95mm			224x374x- 219mm		224x374x- 219mm	224x374x- 219mm	224x374x- 95mm	224x374x- 95mm
Poids net	6.4kg					6.7kg					

Accessoires

Numéro d'article Description

1060014262.....	Kit de Densité pour balances à lectures allant jusqu'à 0.001g
3012014260.....	Coque en Plastique
3014011014.....	Câble RS-232 vers PC
1120011156.....	Imprimante Thermique ATP
3126011263.....	Papier thermique pour imprimante ATP
3126011281.....	Papier thermique pour imprimante ATP (lot de 10)
600002028.....	Programme d'acquisition de données Adam DU
700660290.....	Certificat de Calibrage
3014013041.....	Câble et cadenas de sécurité

Accessoires Principaux



Imprimante à impact AIP

Facile à utiliser, l'AIP est une imprimante à matrice grande vitesse compacte qui se connecte à n'importe quelle balance qui contient une interface RS-232 ou USB. La communication est fluide et rapide, car l'AIP détecte automatiquement les paramètres de la balance. L'AIP a une construction durable en plastique ABS et est facile à utiliser car ne fonctionne qu'avec un bouton on/off et un bouton d'alimentation du papier.



Programme d'acquisition de données

Le logiciel Adam DU connecte une balance au réseau du laboratoire pour acquérir, transférer et analyser les données. Adam DU dispose d'une interface simple, avec une fenêtre de commande principale qui permet aux utilisateurs de collecter rapidement des informations à partir de huit balances Adam simultanément en utilisant la RS-232 ou l'USB.

Fourni par:

www.adamequipment.com

Adam Equipment poursuit une politique d'amélioration continue et se réserve le droit de modifier les spécifications et les prix sans préavis. Les conditions standards de vente d'Adam Equipment s'appliquent. Sauf erreur ou omission.

©2021 Adam Equipment. All rights reserved. FR-8010 February 17, 2021 9:32 AM



Avec un écran graphique haute résolution et des fonctions intuitives, les balances analytiques Solis fournissent une excellente solution pour une variété d'applications de laboratoire. Versatile et résiliente, la Solis est idéale pour les laboratoires de recherche et d'assurance qualité; l'éducation scientifique; le compte de précision; et les applications de production et de manufacture qui nécessitent des résultats extrêmement précis. Le clavier de la Solis est simple à utiliser, avec des boutons faciles à lire et des flèches de navigation utiles pour une opération en toute simplicité.

Une performance superbe et une opération simple pour les laboratoires exigeants



Caractéristiques

- L'écran haut-résolution est large pour une visibilité claire
- L'indicateur de niveau et les pieds réglables assurent la stabilité de la balance pour optimiser les résultats de pesée
- Fente de sécurité pour câble et cadenas de type Kensington optionnel pour empêcher le vol de balance
- Grand plateau de pesée en inox 304 pour un nettoyage rapide et efficace
- Interface RS-232 pour la connexion aux ordinateurs aux imprimantes
- Le calibrage externe permet de vérifier et d'ajuster avec des poids
- Filtrage numérique sélectionnable pour les effets de contrôle des vibrations et des perturbations
- Contrôle de sécurité par mot de passe qui empêche tout accès non autorisé
- Les impressions comprennent la date et l'heure pour les données de suivi au sein des Bonnes Pratiques de Laboratoire (BPL)
- L'écran multilingue permet une utilisation dans diverses régions du monde
- La mémoire accumule le total des résultats
- Contrôle du poids avec alarme sonore
- Comptage de pièces avec des tailles d'échantillons prédéfinies
- Adaptateur secteur inclus

Application

- Pesage
- Comptage de pièces
- Pesage en pourcentage
- Contrôle du poids
- Pesage d'animaux / dynamique
- Détermination de densité
- Formulation
- Maintien de la valeur de crête

A Propos d'Adam Equipment

Depuis plus de 45 ans, les professionnels dans le monde entier comptent sur Adam Equipment pour fournir une vaste sélection d'équipements de pesage fiables et abordables. Adam offre la balance idéale associant vitesse, performance et valeur.

Détails du Produit

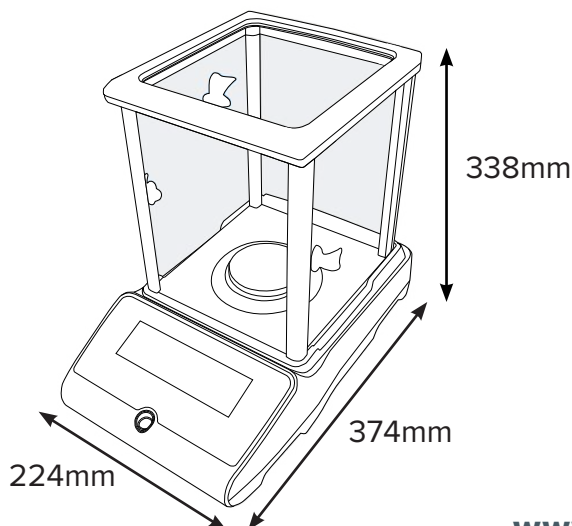
Modèle	SAB 125i	SAB 225i	SAB 124e	SAB 224e	SAB 314e	SAB 124i	SAB 224i	SAB 314i	SAB 414i	SAB 514i
Capacité	62g / 120g	82g / 220g	120g	220g	310g	120g	220g	310g	410g	510g
Précision	0.01mg/ 0.1mg	0.01mg/ 0.1mg	0.0001g	0.0001g	0.0001g	0.0001g	0.0001g	0.0001g	0.0001g	0.0001g
Reproductibilité (S.D)	0.03mg/ 0.1mg	0.05mg/ 0.1mg	0.0001g	0.0001g	0.0001g	0.0001g	0.0001g	0.0001g	0.35mg	0.35mg
Linéarité (+/-)	0.08mg / 0.2mg	0.1mg / 0.2mg	0.0003g	0.0003g	0.0004g	0.0003g	0.0003g	0.0004g	0.0005g	0.0005g
Taille du plateau	80mm ø									
Unités de pesage	g, mg, lb, oz, ct, GN, dwt, mm, ozt, T, tl.H, tl.S, tl.T, unité personnalisable									
Temps de stabilisation (sec)	6				4					
Interface	RS-232									
Calibrage	Calibrage Interne Automatique			Calibrage Externe			Calibrage Interne Automatique			
Affichage	Écran graphique avec des chiffres de 15mm									
Alimentation	Adaptateur 24V 50/60Hz 500mA									
Température d'utilisation	10° à 30°C									
Boîtier	Plastique ABS									
Chambre de protection	Chambre 192x195x230mm									
Dim. totale	224x374x338mm (lxpxh)									
Poids net	7kg			6.7kg			7kg			

Accessoires

Numéro d'article

Description

104008036Table Anti-Vibration
1060014262Kit de Densité pour balances avec lectures allant jusqu'à 0.001g
3012014259Coque en Plastique
1120011156Imprimante Thermique ATP
3014011014Câble RS-232 vers PC
700100046Câble et Cadenas Kensington [®]
600002028Programme d'acquisition de données Adam DU
700660290Certificat de Calibrage
1120014641Imprimante à impact AIP
700100410Ioniseur ABI-1
700100207Le coffret de masses de calibrage E2 1g - 200g comprends un coffret pour ranger les masses
700100022Masse de calibrage E2 100g
700100023Masse de calibrage E2 200g
700100398Masse de calibrage E1 5g
700100399Masse de calibrage E1 10g
700100400Masse de calibrage E1 20g
700100401Masse de calibrage E1 50g
700100419E1 1mg - 50g
700100420E1 1mg - 100g
700100421E1 1mg - 200g
700100026E2 1mg - 200g



Accessoires Principaux



Imprimante à impact AIP

Facile à utiliser, l'AIP est une imprimante à matrice grande vitesse compacte qui se connecte à n'importe quelle balance qui contient une interface RS-232 ou USB. La communication est fluide et rapide, car l'AIP détecte automatiquement les paramètres de la balance. L'AIP a une construction durable en plastique ABS et est facile à utiliser car elle fonctionne avec un bouton on/off et un bouton d'alimentation du papier.



Programme d'acquisition de données

Le logiciel Adam DU connecte une balance au réseau du laboratoire pour acquérir, transférer et analyser les données. L'Adam DU dispose d'une interface simple, avec une fenêtre de commande principale qui permet aux utilisateurs de collecter rapidement des informations à partir de huit balances Adam simultanément en utilisant l'interface RS-232 ou l'USB.

Fourni par

www.adamequipment.fr

Adam Equipment poursuit une politique d'amélioration continue et se réserve le droit de modifier les spécifications et les prix sans préavis. Les conditions standards de vente d'Adam Equipment s'appliquent. Sauf erreur ou omission.

©2019 Adam Equipment. FR-8010 8/15/2019



Mit einem hochauflösenden Grafikdisplay und intuitiven Funktionen sind die Solis Präzisionswaagen eine hervorragende Lösung für eine Vielzahl von Laboranwendungen. Durch Ihre Vielseitigkeit und Belastbarkeit ist die Solis ideal für Labore in den Bereichen Forschung und Qualitätssicherung, naturwissenschaftlicher Ausbildung, jedoch auch für Produktions- und Fertigungsanwendungen, die sehr präzise Ergebnisse fordern. Eine übersichtliche Tastenstruktur sorgt für eine hilfreiche und unkomplizierte Bedienung der Waage.

Hochauflösendes Grafikdisplay und einzigartige Präzision



Merkmale und Funktionen

- Das hochauflösende Grafikdisplay ist großzügig bemessen, um eine klare Sichtbarkeit zu gewährleisten
- Libelle und höhenverstellbare Füße zum Nivellieren
- Integrierter Sicherungsschlitz für Schloss und Kabel (Typ Kensington, opt.)
- Große, leicht zu reinigende Wägeplatte aus Edelstahl, sowie Windschutz (inkl.)
- RS-232-Schnittstelle inklusive, um eine Verbindung mit Computern und Druckern zu ermöglichen
- Kalibrierung und Justage mit externen Kalibriergewichten
- Wählbare digitale Filter liefern stabile Ergebnisse bei beweglichen Objekten
- Passwortkontrolle schützt vor nicht-autorisiertem Zugriff zu den Einstellungen
- GLP-konforme Protokollierung möglich
- Mehrsprachige Anzeige erlaubt Einsatz in vielen Regionen weltweit
- Summenspeicher summiert Ergebnisse
- Kontrollwägung mit akustischem Alarm
- Stückzählung mit voreingestellten Probengrößen
- AC-Adapter inklusive

Anwendungen

- Wägung
- Stückzählung
- Prozentwägung
- Kontrollwägung
- Tierwägung / dynamisches Wiegen
- Dichtebestimmung
- Rezeptieren
- Höchstwert halten

Über uns:

Seit über 45 Jahren verlassen sich Fachleute weltweit auf Adam Equipments breite Auswahl an zuverlässiger und preisgünstiger Wiegeausrüstung. Adam liefert das richtige Gleichgewicht aus Geschwindigkeit, Leistung, und Wert.

Produktdetails

Modell	SPB 363e	SPB 723e	STB 3202e	STB 6202e	STB 8202e	SPB 363i	SPB 723i	SPB 1203i	SPB 2103i	STB 3202i	STB 6202i
Kapazität	360g	720g	3200g	6200g	8200g	360g	720g	1200g	2100g	3200g	6200g
Ablesbarkeit	0.001g	0.001g	0.01g	0.01g	0.01g	0.001g	0.001g	0.001g	0.001g	0.01g	0.01g
Wiederholbarkeit (S.D.)	0.0005g	0.001g	0.01g	0.01g	0.01g	0.0005g	0.001g	0.001g	0.001g	0.01g	0.01g
Linearität (+/-)	0.002g	0.002g	0.03g	0.03g	0.03g	0.002g	0.002g	0.003g	0.003g	0.03g	0.03g
Mindestgewicht	0.02g	0.02g	0.5g	20g	40g	0.02g	0.02g	0.02g	0.1g	0.5g	20g
Größe Wägeplatte	110mm ø		185x185mm			110mm ø			185x185mm		
Wägeeinheiten	g, mg, lb, oz, ct, GN, dwt, mm, ozt, T, tl.H, tl.S, tl.T, benutzerdefinierte Einheit										
Stabilisierungszeit (Sek.)	2	2	3	3	4	2	2	3	3	3	3
Schnittstelle	RS-232										
Kalibrierung	Extern					Interne Automatische Kalibrierung					
Anzeige	Grafik-Display mit 15mm Ziffernhöhe										
Stromversorgung	9VDC 50/60Hz 1A Adapter	24V 50/60Hz 500mA Adapter	9VDC 50/60Hz 1A Adapter	24V 50/60Hz 500mA Adapter		9VDC 50/60Hz 1A Adapter	24V 50/60Hz 500mA Adapter			9VDC 50/60Hz 1A Adapter	24V 50/60Hz 500mA Adapter
Betriebstemperatur	10° bis 30°C										
Gehäuse	ABS Kunststoff										
Windschutz	Kammer 192x195x- 115mm		k.A.			Kammer 192x195x115mm			k.A.		
Gesamtabmessungen	192x195x115mm		224x374x95mm			224x374x- 219mm	224x374x- 219mm	224x374x- 219mm	224x374x- 95mm	224x374x- 95mm	224x374x- 95mm
Nettogewicht	6.4kg					6.7kg					

Zubehör

Artikelnr.	Beschreibung
1060014262Set zur Dichtebestimmung
3012014260Arbeitsschutzhaube
1120011156ATP Thermodrucker
3014011014RS-232 Kabel
700100046Schloss und Kabel Typ Kensington
600002028Adam DU - Datensammelprogramm
700660290Adam Kalibrierschein
1120014641Nadeldrucker
700100008F1 500g Kalibriergewicht
700100007F1 100g Kalibriergewicht
700100009F1 1kg Kalibriergewicht
700100012F1 200g Kalibriergewicht
700100010F1 2kg Kalibriergewicht

Weiteres Zubehör



Adam DU - Datensammelprogramm

Die Adam DU Software verbindet Ihre Waage mit dem Labor-Netzwerk und hilft, eine nahtlose Datenerfassung, Übertragung und Analyse zu erreichen. Die Adam DU verfügt über eine einfach zu bedienende Benutzeroberfläche mit einem Hauptbefehlsfenster, so dass einfach und schnell Daten von bis zu acht Adam Waagen gleichzeitig überwacht und über die RS-232 und USB-Verbindungen gesammelt werden können.



ATP Thermodrucker

Seine Bedienerfreundlichkeit und der schnelle, leichte Aufbau machen den Thermodrucker zu einem vielseitigen Gerät. Der Drucker ist über seine einzelne Vorschubtaste und drei leicht zu lesende LED-Anzeigen einfach zu bedienen.

Händler:



Mit einem hochauflösenden Grafikdisplay und intuitiven Funktionen sind die Solis Analysenwaagen eine hervorragende Lösung für eine Vielzahl von Laboranwendungen. Durch Ihre Vielseitigkeit und Belastbarkeit ist die Solis ideal für Labore in den Bereichen Forschung und Qualitätssicherung, naturwissenschaftlicher Ausbildung, jedoch auch für Produktions- und Fertigungsanwendungen, die sehr präzise Ergebnisse fordern. Eine übersichtliche Tastenstruktur sorgt für eine hilfreiche und unkomplizierte Bedienung der Waage.

Hervorragende Leistung and einfache Bedienung für anspruchsvolle Laboranwendungen



Merkmale und Funktionen

- Das hochauflösende Grafikdisplay ist großzügig bemessen, um eine klare Sichtbarkeit zu gewährleisten
- Libelle und höhenverstellbare Füße zum Nivellieren
- Integrierter Sicherungsschlitz für Schloss und Kabel (Typ Kensington, opt.)
- Große, leicht zu reinigende Wägeplatte aus Edelstahl, sowie Windschutz (inkl.)
- RS-232-Schnittstelle inklusive, um eine Verbindung mit Computern und Druckern zu ermöglichen
- Kalibrierung und Justage mit externen Kalibriergewichten
- Wählbare digitale Filter liefern stabile Ergebnisse bei beweglichen Objekten
- Passwortkontrolle schützt vor nicht-autorisierendem Zugriff zu den Einstellungen
- GLP-konforme Protokollierung möglich
- Mehrsprachige Anzeige erlaubt Einsatz in vielen Regionen weltweit
- Summenspeicher summiert Ergebnisse
- Kontrollwägung mit akustischem Alarm
- Stückzählung mit voreingestellten Probengrößen
- AC-Adapter inklusive

Anwendungen

- Wägung
- Stückzählung
- Prozentwägung
- Kontrollwägung
- Tierwägung / dynamisches Wiegen
- Dichtebestimmung
- Rezeptieren
- Höchstwert halten

Über uns:

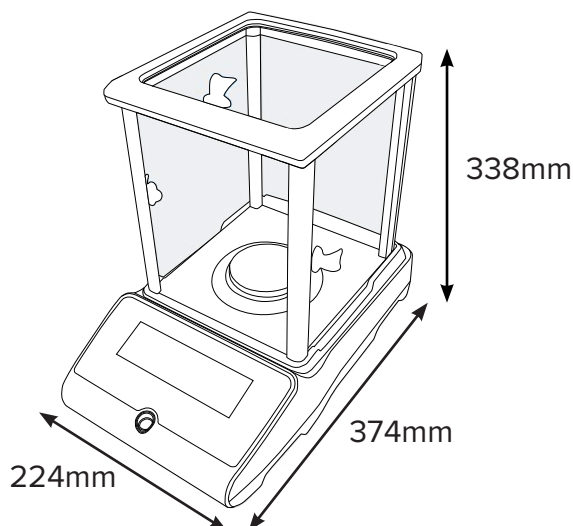
Seit über 45 Jahren verlassen sich Fachleute weltweit auf Adam Equipments breite Auswahl an zuverlässiger und preisgünstiger Wiegeausrüstung. Adam liefert das richtige Gleichgewicht aus Geschwindigkeit, Leistung, und Wert.

Produktdetails

Modell	SAB 125i	SAB 225i	SAB 124e	SAB 224e	SAB 314e	SAB 124i	SAB 224i	SAB 314i	SAB 414i	SAB 514i
Kapazität	62g / 120g	82g / 220g	120g	220g	310g	120g	220g	310g	410g	510g
Ablesbarkeit	0.01mg/ 0.1mg	0.01mg/ 0.1mg	0.0001g	0.0001g	0.0001g	0.0001g	0.0001g	0.0001g	0.0001g	0.0001g
Wiederholbarkeit (S.D.)	0.03mg/ 0.1mg	0.05mg/ 0.1mg	0.0001g	0.0001g	0.0001g	0.0001g	0.0001g	0.0001g	0.35mg	0.35mg
Linearität (+/-)	0.08mg / 0.2mg	0.1mg / 0.2mg	0.0003g	0.0003g	0.0004g	0.0003g	0.0003g	0.0004g	0.0005g	0.0005g
Mindestgewicht	10mg	10mg	10mg	10mg	10mg	10mg	10mg	10mg	10mg	10mg
Größe Wägeplatte	80mm ø									
Wägeeinheiten	g, mg, lb, oz, ct, GN, dwt, mm, ozt, T, tl.H, tl.S, tl.T, benutzerdefinierte Einheit									
Stabilisierungszeit (Sek.)	6					4				
Schnittstelle	RS-232									
Kalibrierung	Interne Automatische Kalibrierung			Extern			Interne Automatische Kalibrierung			
Anzeige	Grafik-Display mit 15mm Ziffernhöhe									
Stromversorgung	24V 50/60Hz 500mA Adapter									
Betriebstemperatur	10° bis 30°C									
Gehäuse	ABS Kunststoff									
Windschutz	Kammer 192x195x230mm									
Gesamtabmessungen	224x374x338mm (BxTxH)									
Nettogewicht	7kg			6.7kg			7kg			

Zubehör

Artikelnr.	Beschreibung
104008036Antivibrationstisch
1060014262Set zur Dichtebestimmung
3012014259Arbeitsschutzhaube
1120011156ATP Thermodrucker
3014011014RS-232 Kabel
700100046Schloss und Kabel Typ Kensington
600002028Adam DU - Datensammelprogramm
700660290Adam Kalibrierschein
700100410ABI-1 – Ionisator
1120014641Nadeldrucker
700100207E2 1g - 200g Gewichtssatz
700100022E2 100g Kalibriergewicht
700100023E2 200g Kalibriergewicht
700100398E1 5g Kalibriergewicht
700100399E1 10g Kalibriergewicht
700100400E1 20g Kalibriergewicht
700100401E1 50g Kalibriergewicht
700100419E1 1mg - 50g Gewichtssatz
700100420E1 1mg - 100g Gewichtssatz
700100421E1 1mg - 200g Gewichtssatz
700100026E2 1mg - 200g Gewichtssatz



Nützliches Zubehör



Adam DU - Datensammelprogramm
Die Adam DU Software verbindet Ihre Waage mit dem Labor-Netzwerk und hilft, eine nahtlose Datenerfassung, Übertragung und Analyse zu erreichen. Die Adam DU verfügt über eine einfach zu bedienende Benutzeroberfläche mit einem Hauptbefehlsfenster, so dass einfach und schnell Daten von bis zu acht Adam Waagen gleichzeitig überwacht und über die RS-232 und USB-Verbindungen gesammelt werden können.



ATP Thermodrucker
Seine Bedienerfreundlichkeit und der schnelle, leichte Aufbau machen den Thermodrucker zu einem vielseitigen Gerät. Der Drucker ist über seine einzelne Vorschubtaste und drei leicht zu lesende LED-Anzeigen einfach zu bedienen.

Händler: