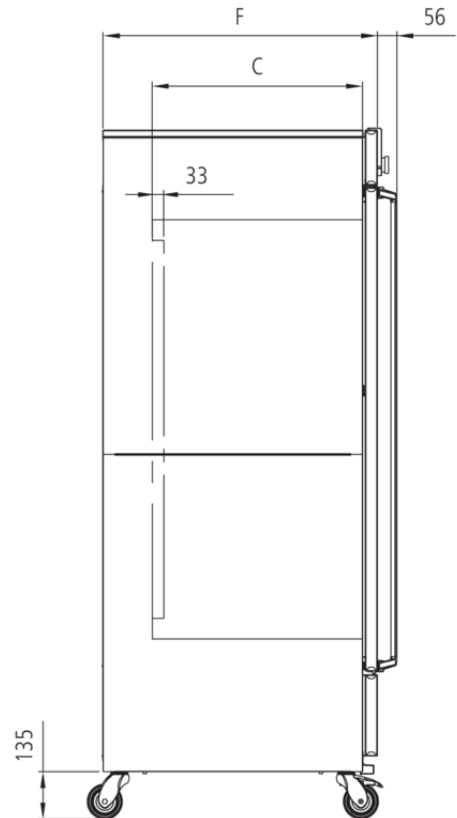
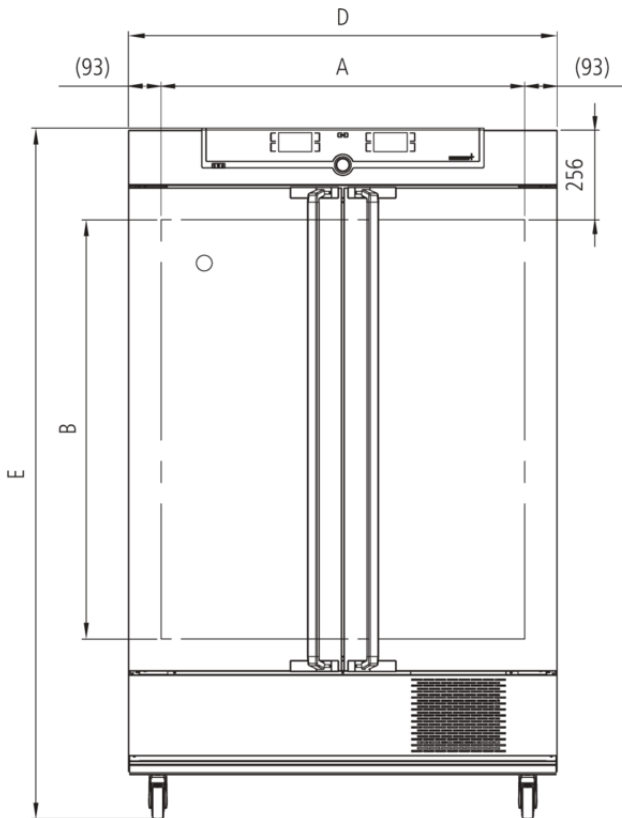


ICH750eco

Excellente homogénéité tant au niveau de la température que de l'humidité!
Enceinte climatique pour tests de stabilité selon les directives ICH, OMS, AEM, ANASE, BPF, BPL, BPCC.



Sur cette page, nous avons rassemblé pour vous toutes les spécifications techniques de l'enceinte climatique ICH eco Memmert. Pour de plus amples informations, notre service de distribution se tient volontiers à votre disposition. Si vous avez besoin d'une solution spécifique individuelle, veuillez contacter nos spécialistes techniques à l'adresse sales@memmert.com.



Humidité

Humidité Alimentation en humidité à partir d'eau distillée provenant d'un réservoir externe via une pompe auto-amorçante

Humidité Humidification à partir d'un générateur de vapeur chaude

Humidité Réglage actif de l'humidification et de la déshumidification de 10 à 80 % d'humidité relative avec affichage numérique de l'humidité relative de l'air; résolution d'affichage de 0,1 %, précision de réglage de 0,5 %

Température

Gamme des températures affichables -10 à +60 °C

Gamme de température utile De -10 °C à +60 °C sans humidité(ne convient pas à un stockage durable à des températures négatives. En cas de fonctionnement continu, la porte vitrée peut givrer)

Gamme des températures utiles De +10 °C à +60 °C avec humidité et/ou lumière

Résolution d'affichage des valeurs de la température de consigne et de la température réelle 0,1 °C

Sonde de température 2 thermosondes Pt100 de classe DIN A en technologie 4 brins avec surveillance mutuelle et maintien du fonctionnement à une température exactement identique

Technique de régulation

ControlCOCKPIT TwinDISPLAY. Régulateur PID numérique à microprocesseur multifonction adaptatif avec 2 écrans couleurs TFT à résolution élevée

Paramètres réglables Température (Celsius ou Fahrenheit), régime du moteur de brassage d'air, humidité relative, durée des programmes, fuseaux horaires, heures d'été/d'hiver

Configuration de la langue Allemand, anglais, français, espagnol, polonais, tchèque, hongrois

Horloge Minuterie digitale avec programmation de l'heure d'arrêt et réglage de la durée de 1 minute à 99 jours

Fonction SetpointWAIT Démarrage du processus uniquement lorsque la température de consigne est atteinte

Étalonnage Trois valeurs au choix pour la température et l'humidité, 2 valeurs au choix pour la teneur en CO2

Aération

Turbine d'air Réglage électronique du régime par incrément de 10 %

Communication

Enregistrement des états Enregistrement du cycle du programme en cas de panne d'électricité

Programmation Programmation, gestion et téléchargement de programmes à partir d'une interface Ethernet ou d'un port USB à l'aide du logiciel AtmoCONTROL

Sécurité

Dispositif de sécurité thermique	Limiteur de température mécanique TB de classe de protection 1 (DIN 12880) pour coupure du chauffage à environ 10 °C au-dessus de la température maximale de l'appareil
Dispositif de sécurité thermique	Thermostat (classe de protection 3.3) ou limiteur de température (classe de protection 2) sélectionnable à l'écran
AutoSAFETY	Dispositif supplémentaire de sécurité thermique intégré avec alarme pour suivi automatique de la consigne, qui surveille automatiquement la valeur de consigne sur une plage définie librement, alarme en cas de dépassement du seuil supérieur/inférieur, coupure du chauffage en cas de surtempérature ou du groupe froid en cas de sous-température
Système autodiagnostic	Pour la détection des anomalies en matière de contrôle de la température et de l'humidité
Alarme	Visuelle et sonore

Concept de chauffage

Système refroidissement	Compresseur réfrigéré avec cryogène respectueux du climat CO ₂ (R744), GWP1
Manteau d'air	Système de contrôle thermique du manteau pour une distribution optimale de la température
Concept de chauffage	Aucun dessèchement de l'élément de chargement causé par l'évaporateur suite à la séparation du manteau thermique du caisson intérieur
Dégivrage	Système puissant de dégivrage automatique

Équipement de base

Certificat de calibrage d'usine	pour +10 °C et +37 °C, 60 % rh à +30 °C
Porte	Portes intérieures en verre
Porte	Portes en acier inoxydable entièrement isolées avec verrouillage 2 points (fermeture de la porte par compression)
Passage	Passage (silicone) à diamètre int. 40 mm, étanche à l'humidité, obturation par bouchon silicone, sur paroi arrière, positionnement standard
Clayettes	2 grille(s) inox, électropolie(s)
Accessoire standard	Réservoir d'eau, y compris tuyau de raccordement

Caisson intérieur en acier inoxydable

Mésures	$L_{(A)} \times H_{(B)} \times P_{(C)}$: 1040 x 1200 x 600 mm (P moins 33 mm pour ventilateur)
Volume	749 l
Nombre max. clayettes	14
Charge maximale de l'appareil:	200 kg
Charge max. par clayette	30 kg

Caisson extérieur en acier inox structuré

Mésures $L_{(D)}$ x $H_{(E)}$ x $P_{(F)}$: 1224 x 1950 x 785 mm (P +56mm hors poignée)

Installation Sur roulettes à frein intégré

Caisson extérieur Paroi arrière en tôle d'acier entièrement galvanisée

Données électriques

Tension/Charge électrique 230 V, 50 Hz
environ 1350 W

Conditions d'environnement

Installation Il convient de prévoir un écart de 15 cm minimum entre le mur et le panneau arrière de l'appareil. L'écart ne doit pas être inférieur à 20 cm avec le plafond et à 5 cm sur les côtés par rapport au mur ou à un autre appareil

Température ambiante De 15 °C à 28 °C (jusqu'à 34 °C avec une plage thermique limitée)

Hygrométrie h.r. max. 70 %, non condensée

Altitude d'installation max. 2000 m au-dessus du niveau moyen de la mer

Classe de surtension II

Niveau de pollution 2

Données sur l'emballage/l'expédition

Information du transport Les appareils doivent être transportés en position verticale!

Tarif douanier commun 8419 8998

Pays d'origine Allemagne

Numéro d'enregistrement DEEE DE 66812464

Dimensions env., carton inclus Dimensions avec l'emballage (L x H x P): 1330 x 2150 x 1050 mm

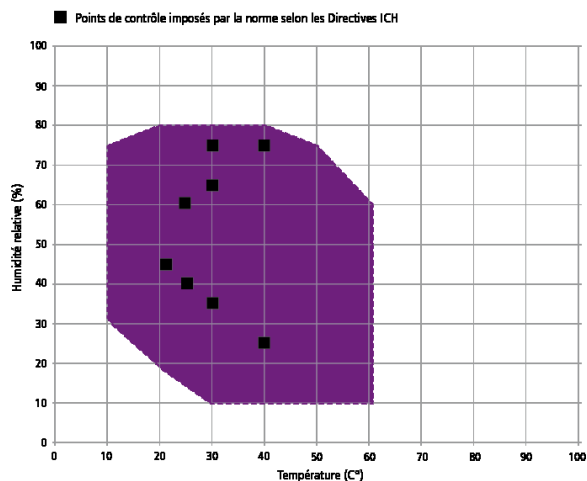
Poids net approximatif: 254 kg

Poids brut sous carton approximatif: 324 kg

Zone de travail hygrométrique-thermique ICH

eco

Toutes les enceintes climatiques ne se valent pas. Pour faire le bon choix, il faut prendre en compte différents aspects comme le taux d'humidité de l'élément de chargement, les conditions d'environnement ainsi que la zone de travail hygrométrique-thermique correspondante. Le schéma ci-contre indique les combinaisons de température et d'humidité possibles pour notre enceinte à climat constant ICHeco. Un fonctionnement en continu sans condensation est possible dans les plages respectives de température et d'humidité. L'importance de la condensation pouvant se former au niveau des valeurs seuils des différentes plages dépend du degré d'humidité de l'élément de chargement ainsi que des conditions d'environnement.



Zone de travail dans la combinaison température – humidité ICHeco/ICH

Les unités standards ont reçu l'approbation de sécurité et contiennent les données de test

