



SYSTEM FURNITURE LAB

ibtk.es





IBTK

Sommaire

MOBILIER DE LABORATOIRE

- 08** / Paillasse de laboratoire
- 12** / Plans de travail
- 14** / Unités de lavage
- 20** / Systèmes de services
- 22** / Modules de rangement

MOBILIER SPÉCIAL

- 30** / Modules pour déchets
- 31** / Tables de pesage
- 32** / Paillasse étuve
- 33** / Cabines de dégustation
- 34** / Meuble pour pompe à vide
- 35** / Échantillothèque
- 38** / Mobilier en acier inoxydable

ÉQUIPEMENT

- 42** / Paillasse mobile
- 43** / Chariots de laboratoire
- 44** / Étagères
- 45** / Casiers
- 46** / Chaises de laboratoire

ÉLÉMENTS DE SÉCURITÉ

- 50** / Vitrines de gaz
- 54** / Hotte à capot
- 55** / Bras aspirants
- 55** / Hottes d'aspiration
- 58** / Armoires de sécurité
- 60** / Vitrines de flux laminaire

MOBILIER POUR L'ENSEIGNEMENT

- 64** / Espaces pour les travaux pratiques
- 64** / Modèle polyvalent

CHAMBRES CLIMATIQUES

- 68** / Chambres « walk-in » ou compactes
- 69** / Étagères
- 70** / La technologie LED
- 71** / Systèmes d'arrosage
- 72** / Chambres de stabilité
- 73** / Chambres de congélation

COLLABORATEURS


- 74** / Equilabo
- 75** / Data - logger
- 76** / Generon
- 77** / Phytalert





A photograph of a modern laboratory workstation. The workstation features a long, white countertop supported by a grey metal frame. Below the countertop are grey cabinets with silver handles. In the background, there is a sink area with a white countertop and a grey cabinet. The room has a large window with a white blind. The floor is made of grey tiles. A red diagonal graphic element is present in the top-left and bottom-right corners of the image.

Conception, fabrication et installation de mobilier de laboratoire en adaptant les espaces, la sécurité et les installations au sein des laboratoires.

The image shows a laboratory environment with modern, light-colored furniture. On the left, there is a white cabinet with several drawers and a countertop. In the background, there are large windows with white frames. On the right, there is a long white laboratory bench with drawers underneath and various pieces of equipment on top, including what looks like a microscope or a similar instrument. The overall scene is clean and professional.

Notre mobilier IBTK est entièrement fabriqué en Espagne, avec un design moderne et des matériaux de qualité, pour offrir durabilité, flexibilité et confort, dans un cadre de travail sûr et rangé.

Pour une adaptabilité optimale dans les laboratoires, nous disposons d'un grand choix de plans de travail, systèmes de services, modules de lavage et de rangement, de différentes dimensions, finitions et fonctions. Nous sommes conscients des changements progressifs qui se produisent au sein du secteur et des exigences de plus en plus pointues de nos clients, qui sont tenus de présenter leurs laboratoires et espaces de production.

Nous proposons donc un vaste catalogue de modèle et offrons des solutions spécifiques, personnalisées et très intéressantes aux entreprises.

Nous soignons les moindres détails de notre mobilier : dimensions et lignes de conception, impression et couleurs, matériel et niveau de travail de chaque pièce.

Mobilier de Laboratoire

PAILLASSES DE LABORATOIRE

Toutes nos paillasse se basent sur des modèles structurels de haute résistance aux charges. En forme de « C », de « A », sur support ou mobiles, elles offrent toutes une grande stabilité aussi bien sur les postes de travail ou les utilisateurs restent debout que sur ceux où ils doivent s'asseoir. Ces structures de support sont réalisées avec des profils en acier de section rectangulaire d'une épaisseur de 3 mm, capable de supporter des charges de 300 kg par mètre linéaire. Le revêtement en époxy-polyster de toute la structure protège la paillasse contre les agents agressifs utilisés habituellement dans les laboratoires.

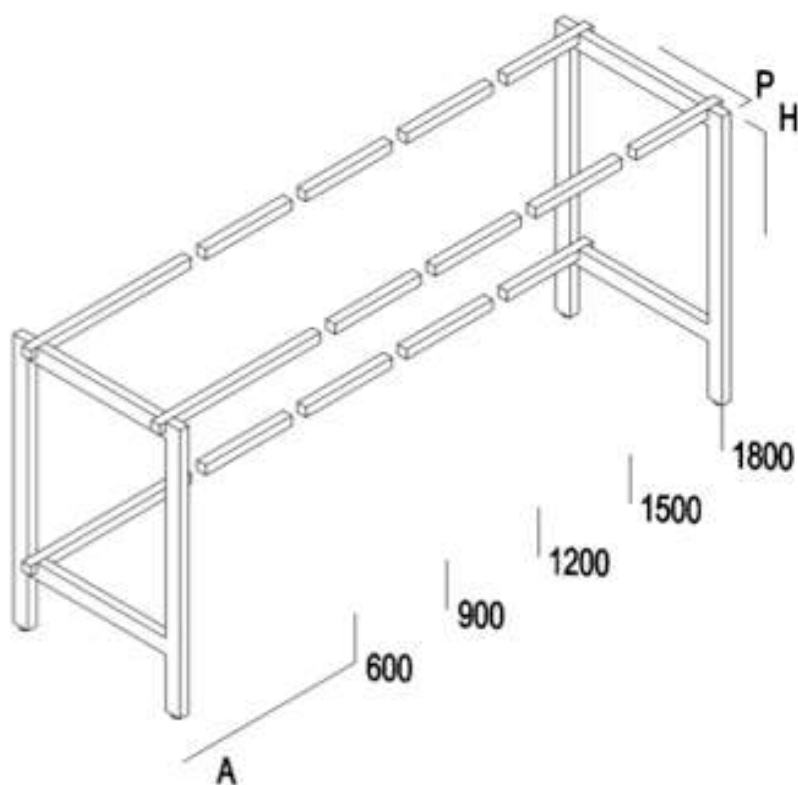
Les paillasse sont conçues pour pouvoir être aménagées en parties modulaires, pour obtenir ainsi n'importe quelle longueur de support et exploiter au maximum les espaces.

Les ossatures sont dotées de niveleurs permettant de corriger les problèmes de dénivelé du sol et sont pourvues d'un système de rails en PVC et arrière en PVC-CAW antidérapants pour faciliter l'accès à la galerie de services pour les installations et branchements.



Paillasse en A

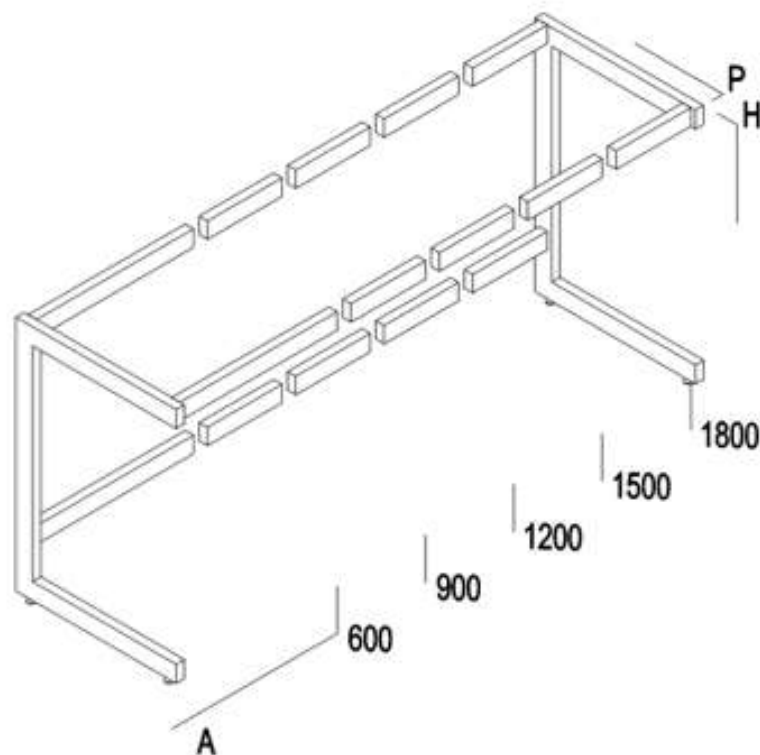
Structure très résistante à la charge, entièrement modulaire, qui permet d'ajouter des pattes facilement pour y poser des appareils plus lourds.



PAILLASSE EN A					
DIMENSIONS					
Largeur	600	900	1200	1500	1800
Profondeur	600				
	750				
	900				
Hauteur de travail	750				
	900				
CAPACITÉ DE CHARGE					
Structure en A	300 kg (pour montage contre le mur, d'une longueur maximale de 1 800 mm)				
EXÉCUTIONS DISPONIBLES					
Design	Pour placards bas à roulettes ou suspendus (sans glissière)				
Niveleurs	Réglage indépendant				
MATÉRIAUX					
Armature de la paillasse	Acier galvanisé, finition en peinture époxy-polyester de 50/30/3 mm.				
Surface de travail	Selon les besoins du laboratoire				
Niveleurs	Pied en plastique avec vis en acier				

Paillasse en C

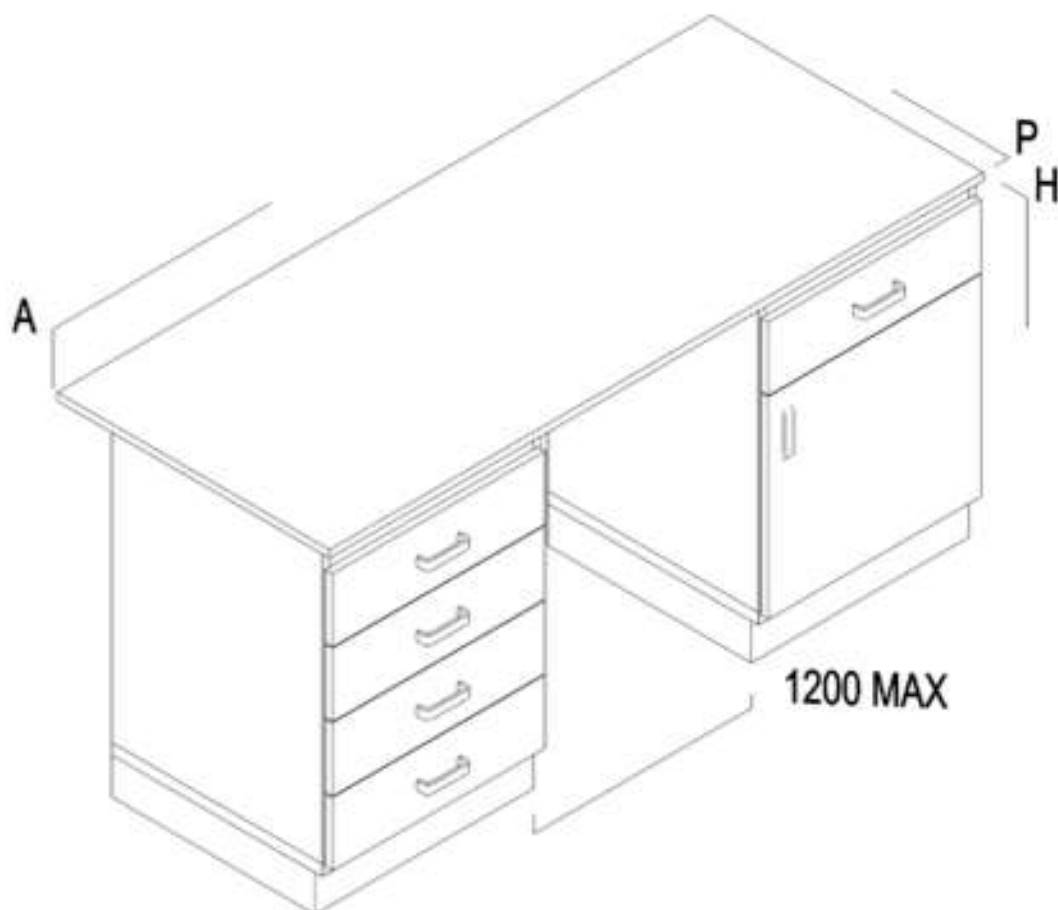
Structure avec une bonne résistance à la charge, adaptable à n'importe quelle surface de travail. Sa forme facilite les déplacements et l'utilisation du plan de travail grâce à l'absence de longerons sur l'avant qui ont tendance à gêner le passage.



PAILLASSE EN C					
DIMENSIONS					
Largeur	600	900	1200	1500	1800
Profondeur	600				
	750				
	900				
Hauteur de travail	750				
	900				
CAPACITÉ DE CHARGE					
Structure en C	300 kg (pour montage contre le mur, d'une longueur maximale de 1 800 mm)				
EXÉCUTIONS DISPONIBLES					
Diseño	Pour placards bas à roulettes ou suspendus (sans glissière)				
Niveleurs	Réglage indépendant				
Structure renforcée	En option				
MATÉRIAUX					
Armature de la paillasse	Acier galvanisé, finition en peinture époxy-polyester de 60/30/3 mm.				
Surface de travail	Selon les besoins du laboratoire				
Niveleurs	Pied en plastique avec vis en acier				

Paillasse sur support

Meubles autoportants sur support avec des surfaces de travail de tout type, qui permettent d'aménager différentes configurations. Très pratiques dans les laboratoires qui exigent beaucoup d'espace de rangement.

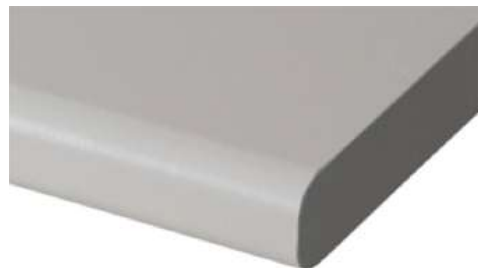


PAILLASSE SUPPORT				
DIMENSIONS				
Largeur plan de travail	Sans limite (saillie maximale entre les meubles de 1 200 mm)			
Largeur de meuble	450	600	900	1200
Profondeur	600	750	900	
Hauteur de travail	750		900	
CAPACITÉ DE CHARGE				
Structure sur support	200 kg			
MATÉRIAUX				
Surface de travail	Selon les besoins du laboratoire			
Niveleurs	Pied en plastique avec vis en acier			

PLANS DE TRAVAIL

GRAND CHOIX . Nos paillasse peuvent être complétées par un grand choix de surfaces de travail et s'adapter aux différentes utilisations et exigences de chaque laboratoire:

MÉLAMINE	
Surface	Composée d'une surface en mélamine stratifiée de 0,8 mm d'épaisseur et une surface en aggloméré de 20 mm d'épaisseur.
Caractéristiques	Résistance chimique sur la partie externe (résistance moyenne). Surface lisse.
Inconvénients	Acide nitrique et acide sulfurique. Acides chlorhydriques concentrés. Ne convient pas pour les zones humides.
Application	Zones d'écriture et bureau.



POLYPROPYLÈNE	
Surface	Couche de polypropylène fixée sur un tablier en aggloméré de mélamine sur les deux faces.
Caractéristiques	Résistance chimique élevée et durable. Résistance aux impacts forts. Facile à décontaminer. Facile à décontaminer.
Inconvénients	Chloroforme / Ozone / Benzine / Benzol / Acide nitrique / Essence
Application	Laboratoires chimiques, radioactifs.



FUNDERMAX RESISTANCE	
Surface	Composition de résine folique combinée avec de la fibre de cellulose, selon la norme EN 4384:2005.
Caractéristiques	Résistance aux substances chimiques agressives, si elles sont nettoyées dans les 24 heures. Surface non poreuse, qui facilite le nettoyage et la désinfection. Résistance à l'humidité et aux rayures, en conservant son esthétique. Incorpore des propriétés antibactériennes
Inconvénients	Acides en concentration > 10 %.
Application	Laboratoires chimiques, microbiologiques et de technologie génétique.



ÉPOXY	
Surface	Il s'agit de l'une des résines les plus adéquates au sein de l'industrie du polyester, pour tout type d'utilisations.
Caractéristiques	Surface lisse. Résistance mécanique élevée. Sans joints en silicone.
Inconvénients	Acide fluorhydrique. Acides minéraux réchauffés, concentrés.
Application	Apte pour tout type de travail.





ACIER INOXYDABLE	
Surface	Acier inoxydable sur support de planche agglomérée.
Caractéristiques	Très haute résistance aux dissolvants. Facile à nettoyer et décontaminer. Résistance à l'humidité et aux dissolvants. Sans joints en silicone.
Inconvénients	Combinaisons de chlore et brome. Acide formique et acide sulfurique.
Application	Laboratoires biologiques, microbiologiques et zones radioactives.



GRÈS TECHNIQUE	
Surface	Plaque de matériel céramique composé de matériaux naturels avec un traitement de vitrification en surface.
Caractéristiques	Résistance chimique élevée et mécanique. Résistance aux impacts forts. Facile à nettoyer et à décontaminer. Ne vieillit pas et ne s'abîme pas. Non-inflammable.
Inconvénients	Acide fluorhydrique.
Application	Laboratoires chimiques.



CORIAN	
Surface	La solution idéale pour couvrir les besoins spécifiques et précis des laboratoires de tous types et dimensions. Durable à long terme.
Inconvénients	Non poreux. Homogène. Sans joints. Résistant aux taches habituelles des laboratoires et aux moisissures.
Application	Convient pour tout type de laboratoires.



VERRE	
Surface	Surface en verre posée sur de la mélamine.
Caractéristiques	Résistance chimique élevée. Résistance aux impacts forts. Facile à nettoyer et à décontaminer. Ne vieillit pas et ne s'abîme pas. Non-inflammable.
Inconvénients	Acide fluorhydrique.
Application	Laboratoires chimiques.

UNITÉS DE LAVAGE

Les zones humides dans un laboratoire sont toujours un point critique, c'est pourquoi nous avons mis l'accent sur la conception des unités de lavage.

Dans le cas du mobilier en bois, les mélamines utilisées sont spécialement conçues pour ce type d'utilisations, afin de prévenir le passage du temps. En outre, les meubles sont renforcés à l'intérieur pour supporter des charges majeures.

Nous disposons d'un grand choix d'éviers, de différents matériaux et pour différents usages.

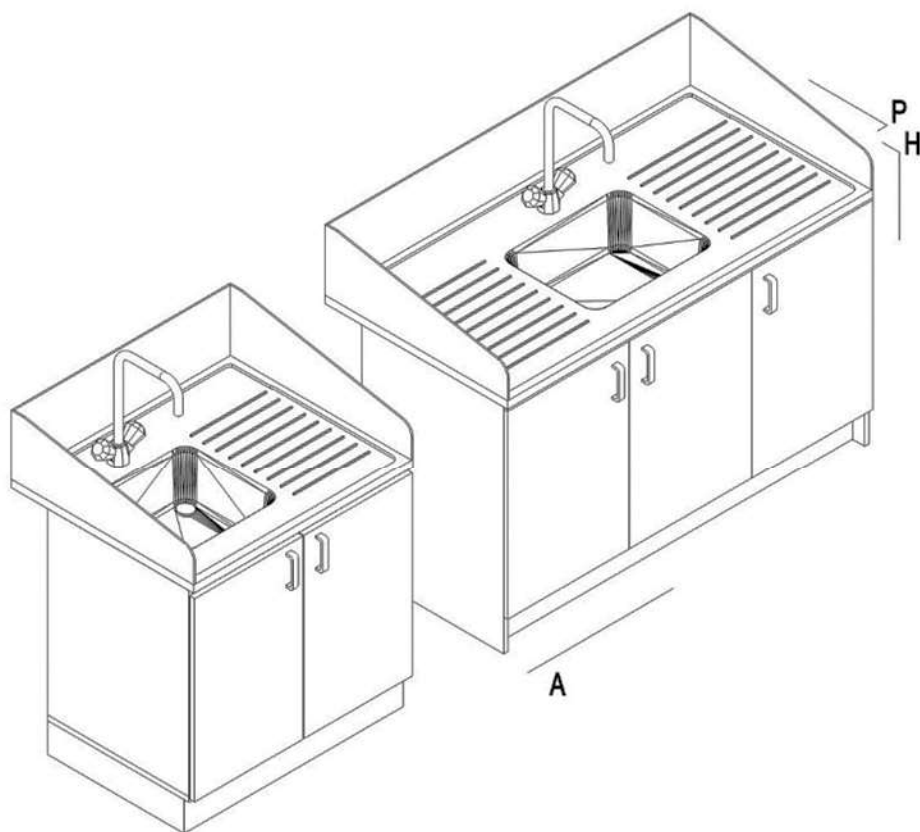
Adapté à la collecte d'eau, nettoyage des moyens utilisés, stockage d'eau en quantités importantes, entre autres. Ne convient pas pour déverser des substances chimiques.

De plus, dans le périmètre de l'évier, il est possible de localiser des «bavettes anti-éclaboussures» pour protéger les éléments proches.





Module évier



MODULE ÉVIER

DIMENSIONS

Largeur (mm)	600	900	1200	1500
Profondeur (mm)	520			
Hauteur totale (mm)	870		620	

CAPACITÉ DE CHARGE

Par panneaux (kg)	30			
-------------------	----	--	--	--

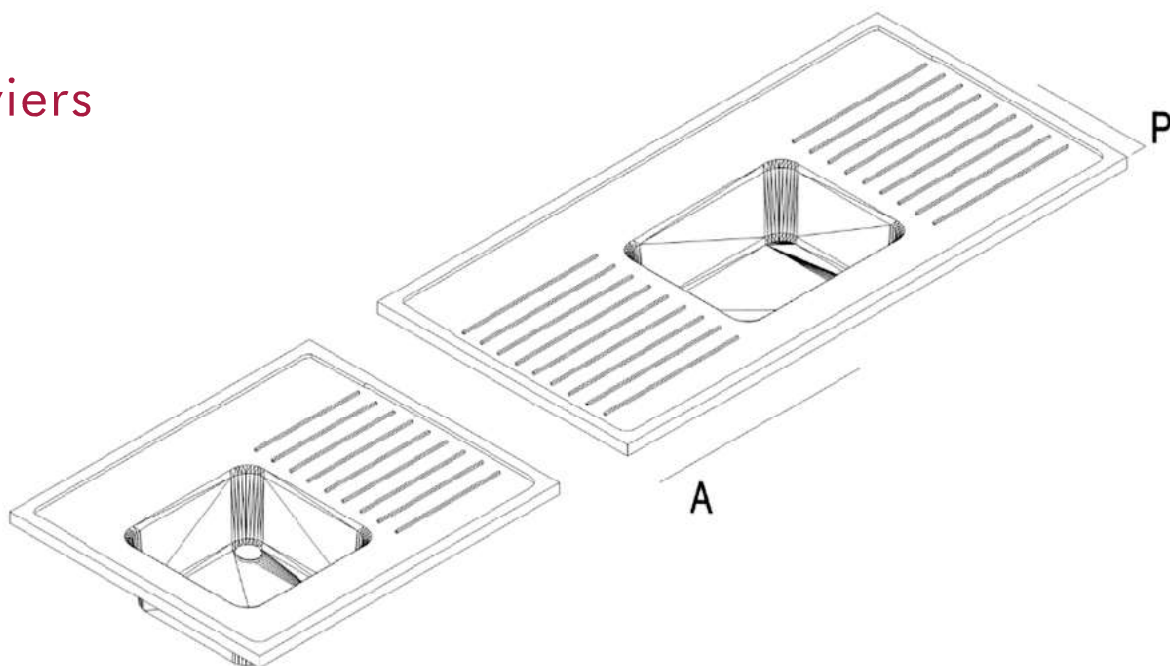
EXÉCUTIONS DISPONIBLES

Design	Pour des hauteurs de travail 750 mm et 900 mm Portes rabattables avec des charnières ouvrables à 270°
Poignées	Aluminium

MATÉRIAUX

Corps	Aggloméré avec revêtement en mélamine Acier galvanisé Acier inoxydable
Panneaux	Aggloméré avec revêtement en mélamine Acier galvanisé Acier inoxydable
Finition	Aggloméré avec revêtement en mélamine Acier galvanisé Acier inoxydable

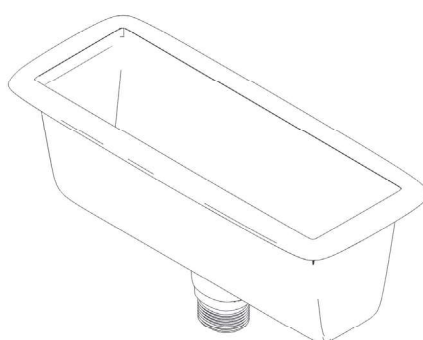
Eviers



ÉVIERS				
DIMENSIONS				
Largeur (mm)	600	900	1200	1500
Profondeur (mm)	600	750		900
Hauteur totale (mm)	30			
EXÉCUTIONS DISPONIBLES				
Combinaisons	Consultez les différentes options possibles			
Matériaux	Polypropylène Grès Acier inoxydable			

17

Bacs



BACS		
DIMENSIONS		
Largeur (mm)	150	300
Profondeur (mm)	150	
Hauteur totale (mm)	10	
EXÉCUTIONS DISPONIBLES		
Combinaciones	Consultez les différentes options possibles	
Matériaux	Polypropylène Grès Acier inoxydable	

ROBINETTERIE

Robinet mélangeur

DISPONIBLE POUR CE MODÈLE : Levier de commande / Tête céramique 90 ° / Tête en céramique 180 ° / Nickelage chimique / Libération rapide / Flux de retour intégré / Manche métallique / limiteur de flux / Levier à la place du manche (rotation à 90°).



Robinet mitigeur

DISPONIBLE POUR CE MODÈLE : Levier de commande / Tête céramique 90 ° / Tête en céramique 180 ° / Nickelage chimique / Libération rapide / Flux de retour intégré / Valve de prévention / Système ON-OFF / Manche métallique / limiteur de flux / Système de libération des accessoires ST / Connexion d'entrée flexible / Levier à la place du manche (rotation à 90°).



APPLICATION (Montage du plan)

Détails	Robinet mélangeur : Débit d'eau autour de 26 l/min à 3 bars de pression. Robinet mitigeur : Débit d'eau autour de 13 l/min à 3 bars de pression. Pression d'essai : 9 bars/air. Pression maximale de travail : 10 bars.
Protection de surface	Revêtement époxy en poudre RAL 7035
Matériaux	Laiton. Manche en PP.
Monture	Température d'EPDM rang de travail : 0-90°. Température céramique rang de travail : 0-90°.
Robinet de connexion	Robinet mélangeur : Robinet mélangeur : Flexibles avec rotation écrou F3/8". Robinet mitigeur : Filetage mâle G1/2"
Norme	EN13792: 2000 DIN12898 DIN12918 ISO228 / 1

DOUCHES D'URGENCE ET LAVE-YEUX

Les matériaux et les méthodes de fabrication permettent d'offrir un débit adéquat et une eau de bonne qualité, mais aussi une excellente décontamination et le nettoyage du corps et des yeux. Tous les modèles sont fabriqués en acier, laiton, ABS et la finition externe présente un revêtement en poudre d'époxy, un revêtement chimique de nickel et plastique pour garantir une longue durée de vie au produit, même dans les environnements les plus agressifs.

Lave-yeux manuel, avec deux jets manuels de 45°.

- Matériel: en plastique, laiton, poudre chimique résistante revêtement
- Couleur : gris, vert (similaire à RAL 6024)
- Tuyau : acier inoxydable recouvert de silicone, tuyau DN 10, longueur 1 500 mm
- Jet de haut rendement : laiton, plastique
- Réglage du débit : réglage du flux automatique (14 l/min)
- Protection de l'eau potable : robinet anti-retour intégré

LAVE-YEUX MANUEL	
Conforme aux normes:	UNE EN 15154-2:2006 ANSI Z358.1-2014
Approbations:	DIN-DVGW, NW-0417CL0263 GOST-R, Certificat No. 0145433

- Consulter les autres options

Douche d'urgence lave-yeux et corps d'urgence sur sol

- Matériel : laiton, acier inoxydable
- Surface : recouvert d'une couche de peinture de poudre de polyester résistante aux agents chimiques
- Couleur : gris, vert (similaire à RAL 6024)
- Robinet à bille : acier inoxydable (entièrement ouvert par rotation à 90°)
- Jet de haut rendement : laiton, plastique
- Réglage du débit douche corporelle d'urgence : réglage du flux automatique (35/50/75/110 l/min)
- Réglage du débit du lave-yeux : réglage du flux automatique (16 l/min)



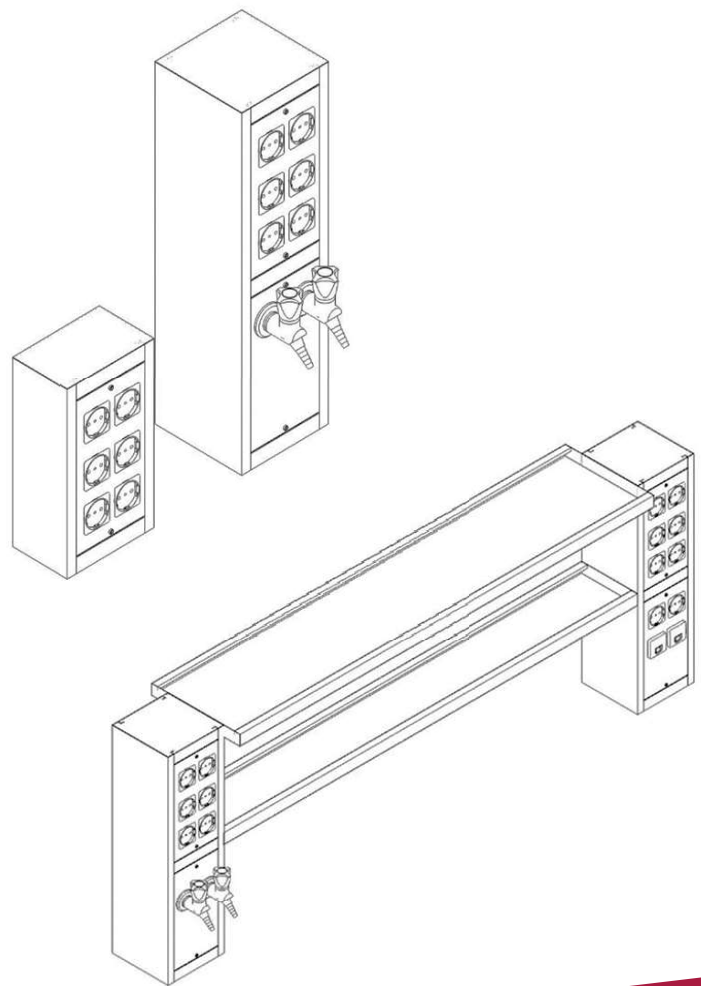
DOUCHE D'URGENCE LAVE-YEUX	
Conforme aux normes:	UNE EN 15154-1:2006 UNE EN 15154-2:2006 DIN 12899-3:2009 ANSI Z358.1-2014
Approbations:	GOST-R, Certificat No. 0145433

- Consulter les autres options

Plus grande fonctionnalité

Conçus pour offrir la majeure fonctionnalité et utilisation de l'espace proposé. Entièrement combinables et adaptables à n'importe quelle surface ou élément, en portant les services dans toutes les zones du laboratoire, pour offrir plus de flexibilité à nos clients.

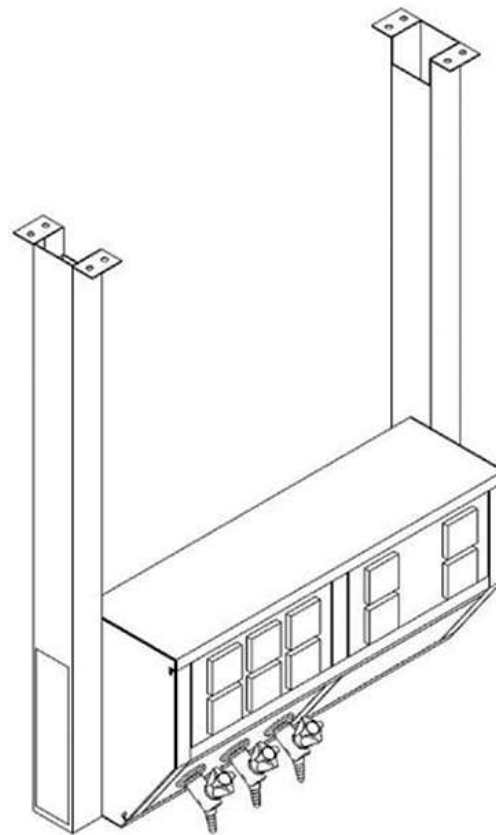
Les systèmes de services peuvent être installés sur des structures murales ou centrales, de manière fixe ou modulaire, de façon que les conduits électriques et d'eau soient accessibles facilement pour l'installation et l'agrandissement.



Il est possible d'installer des services en hauteur, en les fixant au plafond. Cela permet de mieux exploiter les zones de travail des laboratoires, et de les combiner parfaitement au mobilier mobile.

Nous concevons des systèmes de prestations prémontés en usine, selon les plans, pour réduire ainsi le temps de montage et de mise en service.

Les éléments intégrés dans les systèmes de services sont très variés : gaz, alimentation électrique, système vocal et de données, illumination, etc. et nous proposons une utilisation efficace et dynamique du laboratoire.



MODULES DE RANGEMENT

Les systèmes de rangement d'IBTK offrent le plus grand choix en termes d'options de rangement et sont fabriqués avec des matériaux de premier ordre, qui garantissent un mobilier sûr et durable.

Tous les placards de rangement peuvent être équipés de forme variable, pour permettre une exploitation maximale de l'espace dans toutes les zones du laboratoire. Les poignées en aluminium, résistantes aux produits chimiques et faciles à nettoyer complètent la finition de façon très esthétique.

Le mobilier est disponible avec différentes finitions:

- En mélamine, très versatiles et faciles d'entretien.
- Acier finition époxy, pour les atmosphères plus agressives et particulièrement résistant au feu.
- Acier inoxydable, pour des usages spécifiques.

Les différentes exécutions du mobilier augmentent sa flexibilité. Les meubles sont disponibles sur roues, ce qui permet de les placer sous n'importe quel plan de travail, en fonction des besoins. Deux roues sont toujours dotées de freins pour bloquer la position, sur support avec 4 pattes qui peuvent être réglées et mises à niveau pour garantir la stabilité, et suspendus, pour s'intégrer entièrement sous la structure ou au mur.

Sur tous les modèles, les tiroirs permettent une extraction du tiroir pour offrir une meilleure capacité de rangement et une utilisation plus simple et sûre. Les portes sont dotées de charnières d'ouverture à 270° pour permettre l'accès à l'intérieur.

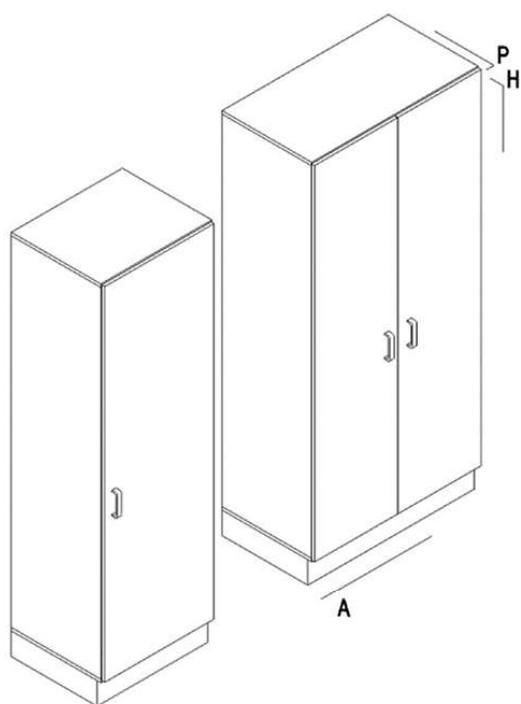
Rangement flexible des appareils et substances, conformément à EN 14727.

Pour des hauteurs de travail 750 mm et 900 mm.

Ne convient pas au rangement de produits inflammables, pompes de gaz et acides/bases.

Il est possible d'ajouter des serrures au mobilier.





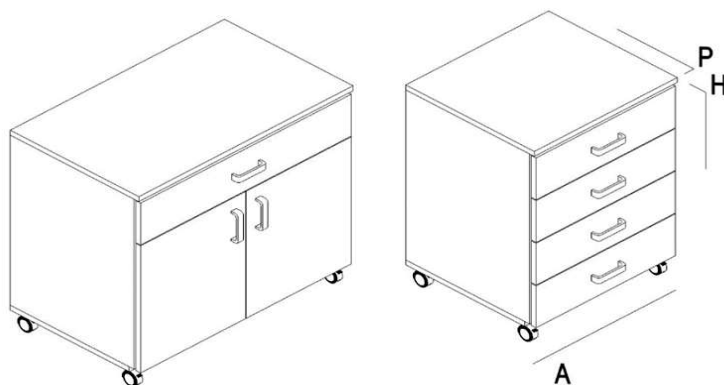
Placards en hauteur

Placards hauts, avec un grand choix de systèmes de portes et tiroirs adaptables à vos besoins.

PLACARDS				
DIMENSIONS				
Largeur (mm)	450	600	900	1200
Profondeur(mm)	520			
Hauteur totale (mm)	2000			
Hauteur du support (mm)	120			
CAPACITÉ DE CHARGE				
Par panneaux (kg)	30			
Charge totale (kg)	150			
EXÉCUTIONS DISPONIBLES				
Design	Portes rabattables avec ouverture à 270° Panneaux réglables en hauteur Tiroirs entièrement amovibles Quatre niveleurs			
Possibilité de combiner	Consultez les différentes options possibles			
Tiroirs	En option			
Poignées	Aluminium			
Serrure	En option			
MATÉRIAUX				
Corps	Aggloméré avec revêtement en mélamine Acier galvanisé Acier inoxydable			
Panneaux	Aggloméré avec revêtement en mélamine Acier galvanisé Acier inoxydable			
Finition	Mélamine gris ou blanc - Renseignez-vous sur les autres couleurs Peinture époxy-polyester gris ou blanc - Renseignez-vous sur les autres couleurs Acier inoxydable			

Mobilier avec roues

Modules dotés de roues d'excellente qualité, au design irréprochable. Les roues sont équipées de système de freins très résistants au poids (60 kg par roue). Les roues ne laissent pas de traces sur les sols.



MOBILIER AVEC ROUES

DIMENSIONS

Largeur (mm)	450	600	900	1200
Profondeur (mm)	520			
Hauteur totale (mm)	620		815	
Hauteur tiroir (mm)	150	200	400	

CAPACITÉ DE CHARGE

Par panneaux (kg)	30
-------------------	----

EXÉCUTIONS DISPONIBLES

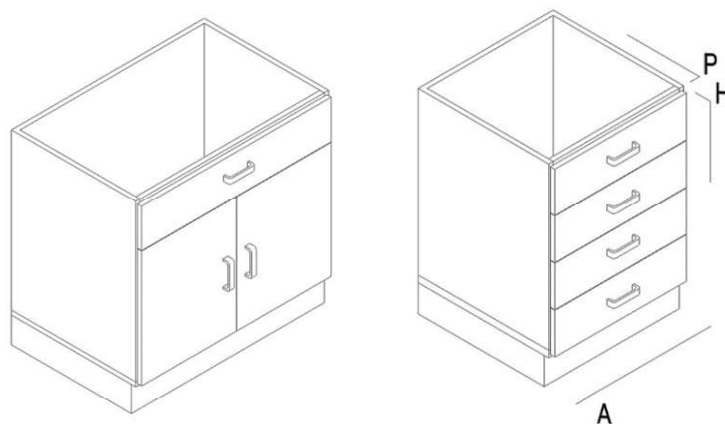
Design	Pour des hauteurs de travail 750 mm et 900 mm Portes rabattables avec ouverture à 270° Tiroirs entièrement amovibles Panneaux réglables en hauteur Sans portes comme étagère Quatre roues de direction (avant avec frein de blocage)
Possibilité de combiner	Consultez les différentes options possibles
Poignées	Aluminium
Sécurité pour la fermeture des tiroirs	Standard
Serrure	Consultez les différentes options possibles
Système verrouillage-blocage	En option

MATÉRIAUX

Corps	Aggloméré avec revêtement en mélamine Acier galvanisé Acier inoxydable
Panneaux	Aggloméré avec revêtement en mélamine Acier galvanisé Acier inoxydable
Finition	Mélamine gris ou blanc - Renseignez-vous sur les autres couleurs Peinture époxy-polyester gris ou blanc - Renseignez-vous sur les autres couleurs Acier inoxydable

Mobilier sur support

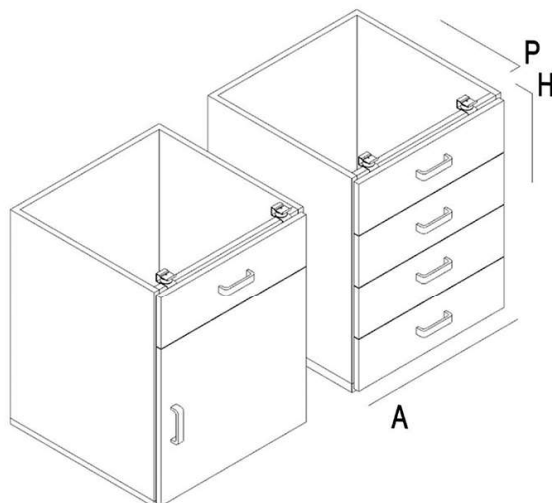
Modules avec socle dotés de niveleurs cachés, qui s'adaptent aux irrégularités des sols.



MOBILIER SUR SUPPORT				
DIMENSIONS				
Largeur (mm)	450	600	900	1200
Profondeur (mm)	520			
Hauteur totale (mm)	720		870	
Hauteur du support (mm)	120			
Hauteur tiroir (mm)	150	200	400	
CAPACITÉ DE CHARGE				
Par panneaux (kg)	30			
EXÉCUTIONS DISPONIBLES				
Design	Pour des hauteurs de travail 750 mm et 900 mm Portes rabattables avec ouverture à 270° Tiroirs entièrement amovibles Partie supérieure non couverte Panneaux réglables en hauteur Sans portes comme étagère Quatre niveleurs			
Possibilité de combiner	Consultez les différentes options possibles			
Poignées	Aluminium			
Sécurité pour la fermeture des tiroirs	Standard			
Serrure	En option			
MATÉRIAUX				
Corps	Aggloméré avec revêtement en mélamine Acier galvanisé Acier inoxydable			
Panneaux	Aggloméré avec revêtement en mélamine Acier galvanisé Acier inoxydable			
Finition	Mélamine gris ou blanc - Renseignez-vous sur les autres couleurs Peinture époxy-polyester gris ou blanc - Renseignez-vous sur les autres couleurs Acier inoxydable			

Mobilier suspendu sur plan de travail

Entièrement adaptable sous les surfaces de travail ou au mur, sous système de rails.



MOBILIER SUSPENDU SUR PLAN DE TRAVAIL

DIMENSIONS

Largeur (mm)	450	600	900	1200
Profondeur (mm)	520			
Hauteur tiroir (mm)	150	200	400	

CAPACITÉ DE CHARGE

Par panneaux (kg)	30
-------------------	----

EXÉCUTIONS DISPONIBLES

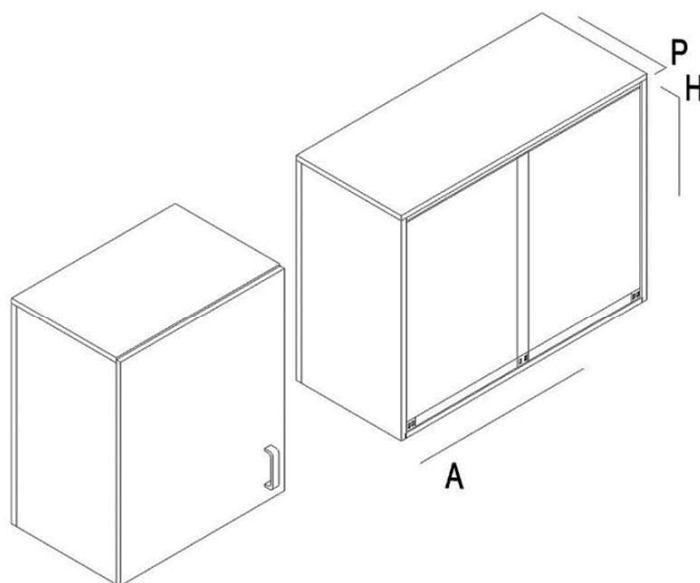
Design	Pour des hauteurs de travail 750 mm et 900 mm Accrochés à la structure principale sur trois points d'ancrage. Portes rabattables avec ouverture à 270° Tiroirs entièrement amovibles Panneaux réglables en hauteur Sans portes comme étagère Quatre roues de direction (avant avec frein de blocage)
Possibilité de combiner	Consultez les différentes options possibles
Poignées	Aluminium
Sécurité pour la fermeture des tiroirs	Standard
Serrure	Consultez les différentes options possibles
Système verrouillage-blocage	En option

MATÉRIAUX

Corps	Aggloméré avec revêtement en mélamine Acier galvanisé Acier inoxydable
Panneaux	Aggloméré avec revêtement en mélamine Acier galvanisé Acier inoxydable
Finition	Mélamine gris ou blanc - Renseignez-vous sur les autres couleurs Peinture époxy-polyester gris ou blanc - Renseignez-vous sur les autres couleurs Acier inoxydable

Mobilier suspendu

Vaste sélection de mobilier suspendu avec la possibilité d'installer un système de portes coulissantes ou rabattables, en verre ou porte dite « aveugle ».



MOBILIER SUSPENDU				
DIMENSIONS				
Largeur (mm)	450	600	900	1200
Profondeur (mm)	400			
Hauteur totale (mm)	700			
CAPACITÉ DE CHARGE				
Par panneaux (kg)	30			
Charge totale (kg)	60			
EXÉCUTIONS DISPONIBLES				
Design	Ferrure niveleuse pour la fixation au mur ou sur la structure technique de services Panneaux réglables en hauteur			
Possibilité de combiner	Consultez les différentes options possibles			
Poignées	Aluminium Sur les portes coulissantes en verre, une poignée en plastique collée			
Sécurité pour la fermeture des tiroirs	Standard			
Serrure	En option			
MATÉRIAUX				
Corps	Aggloméré avec revêtement en mélamine Acier galvanisé Acier inoxydable			
Panneaux	Aggloméré avec revêtement en mélamine Acier galvanisé Acier inoxydable			
Finition	Mélamine gris ou blanc - Renseignez-vous sur les autres couleurs Peinture époxy-polyester gris ou blanc - Renseignez-vous sur les autres couleurs Acier inoxydable			



Nous concevons du mobilier spécifique et adapté aux besoins des équipements et des différents processus de travail au sein du laboratoire.

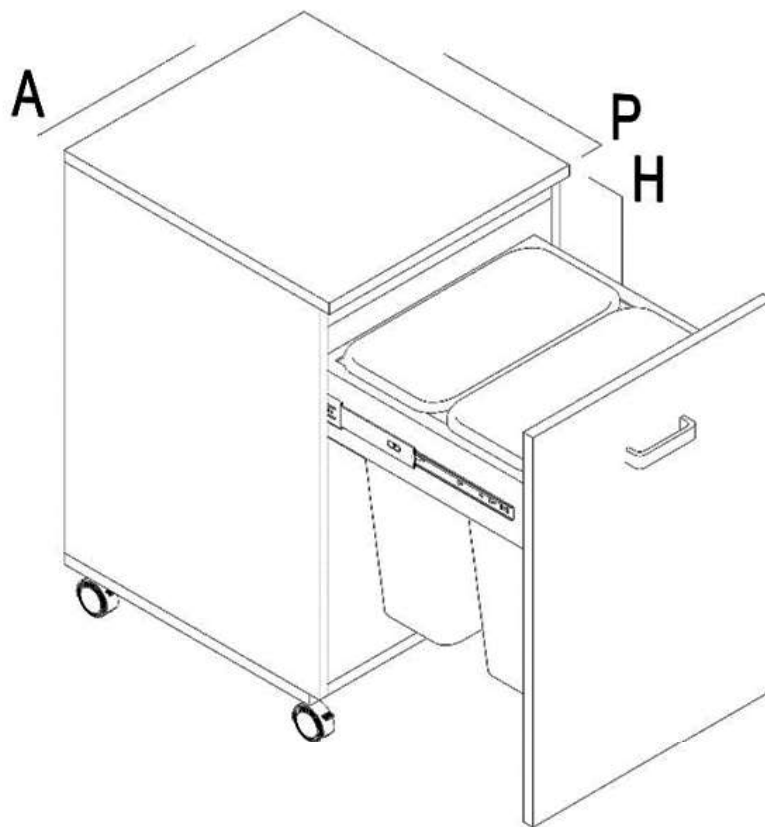


Le mobilier IBTK couvre tous les besoins d'un laboratoire, c'est pourquoi la gamme de mobilier spécial englobe les singularités et les besoins les plus spécifiques de l'espace de travail, en l'intégrant au laboratoire de façon naturelle, en respectant la fonctionnalité et l'esthétique des autres meubles IBTK.

Mobilier Spécial

Modules pour déchets

Système de conteneurs de déchets pour module bas, avec un système d'extraction complet et amortisseur. Les bacs conteneurs sont fabriqués en polypropylène recyclable, résistants aux basses et aux hautes températures, aux chocs, aux rayures et aux produits chimiques. Comprend un kit de panneaux pour porte. Le cache est fixe et peut être utilisé comme étagère intérieure. Glissières GRASS Nova pro qui garantissent un effort minimum pour l'ouvrir, le frein le plus efficace (système à air et non pas à huiles ou graisses) et une synchronisation totale aussi bien à l'ouverture qu'à la fermeture, avec jusqu'à 40 kg de charge.



DIMENSIONS

450x520x635 mm
(comprend deux seaux de 30 litres)

600x520x820 mm
(comprend deux seaux de 36 litres)

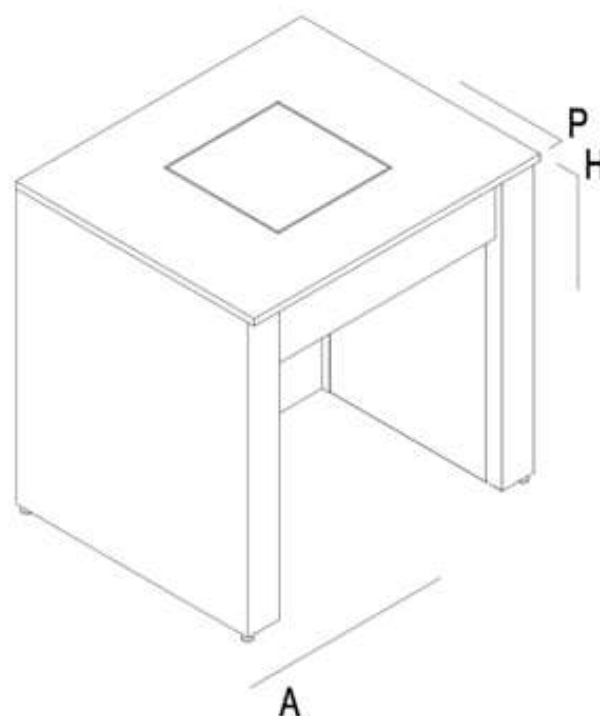
Tables de pesage

La paillasse anti-vibrations est composée de deux structures indépendantes, assemblées l'une dans l'autre.

La structure interne est fabriquée avec un tube en acier recouvert d'époxy-polyester. Cette structure intègre un système silent-bloc sur lequel sont posées quatre pierres de granit pour assurer l'absence de vibrations. La surface présente une finition en panneau compact phénolique avec de la résine Fundermax de haute résistance de 20 mm d'épaisseur, qui formera la zone anti-vibrations.

La structure externe fabriquée en plaque d'acier et revêtement époxy-polyester sur laquelle repose le plan de travail en résine phénolique. Cette structure est totalement indépendante, aussi les vibrations ne sont pas transmises à la structure interne.

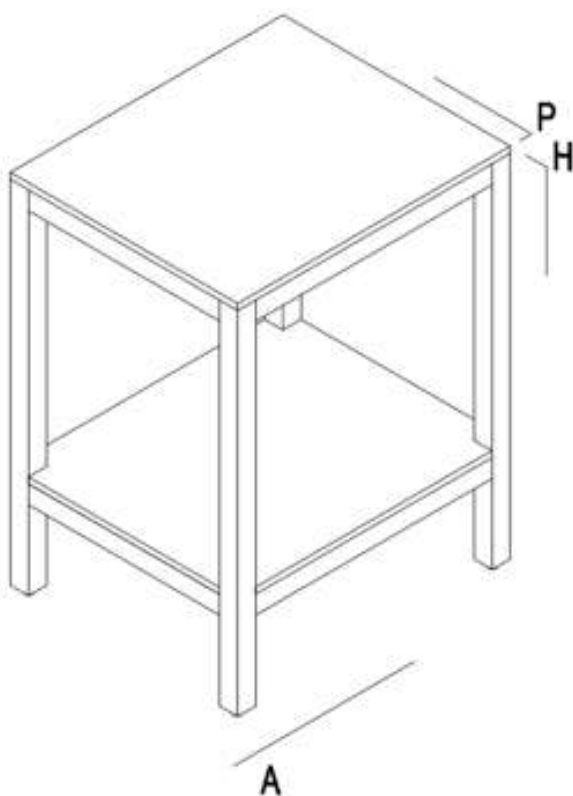
La paillasse comprend un système de nivelé pour corriger les irrégularités du sol et garantir un lecture précise.



TABLES DE PESAGE	
DIMENSIONS	
Largeur (mm)	900
Profondeur (mm)	750 900
Hauteur de travail (mm)	750 900
Dimension de la plaque de pesage (mm)	420x420
EXÉCUTIONS DISPONIBLES	
Matériaux	Lourde plaque de pesage composée de plaques en granit placées sur un système anti-vibrations. Structures de support indépendantes pour l'isolation des vibrations.
MATÉRIAUX	
Structure intérieure	Tube en acier électro-soudé, finition en peinture époxy-polyester.
Structure extérieure	Plaque en acier galvanisé de 1,5 mm pliée.
Surface de travail	Panneau compact phénolique. Mélamine Acier inoxydable

Paillasse pour étuves

Les paillasse pour étuves sont conçues et fabriquées pour accueillir des étuves sur deux ou trois niveaux, pour profiter de l'espace disponible. Leur structure composée de tube en acier garantit une résistance supérieure à la charge.



PAILLASSES POUR ÉTUVES

DIMENSIONS

Largeur (mm)	800	1000	1200	1600
Profondeur (mm)	750		900	
Hauteur de travail (mm)	Consultez les options disponibles.			

EXÉCUTIONS DISPONIBLES

Design	Espaces pour loger des étuves sur plusieurs hauteurs. Structure spéciale pour supporter des charges lourdes.
--------	-----------------------------------------------------------------------------------------------------------------

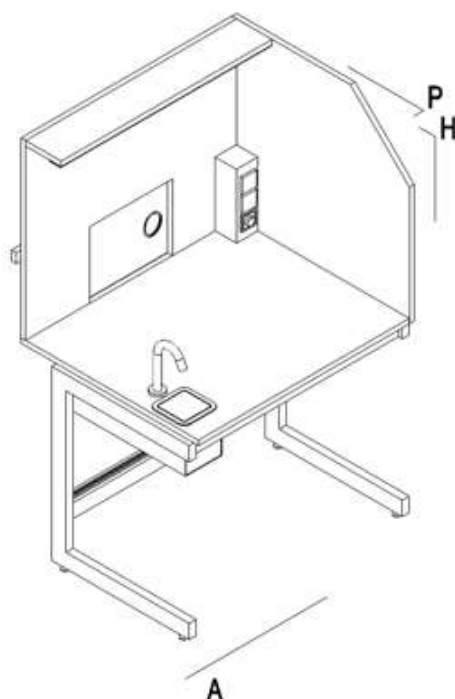
MATÉRIAUX

Structure intérieure	Tube en acier électro-soudé, finition en peinture époxy-polyester.
Surface de travail	Panneau compact phénolique. Mélamine Acier inoxydable

Cabines de dégustation

Les cabines de dégustation sont conçues pour la dégustation de solides ou de liquides dans les conditions optimales. Elles sont équipées d'un système d'illumination LED sur système « rgb », réglable en intensité et en couleur. Elles sont dotées d'un évier et d'un robinet pour les déchets de la dégustation. Séparation latérale entre la cabine et compartiment d'entrée avec trappe coulissante sur la partie avant, pour y introduire des éléments.

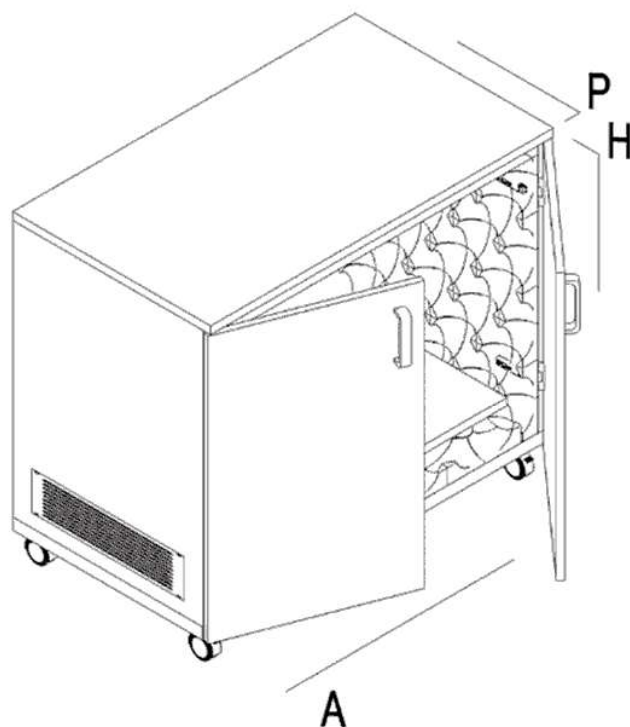
La structure autoportante métallique permet d'installer des modules individuels ou combinés. Le plan de travail est généralement en résine phénolique, mais il est disponible dans différents matériaux et le corps supérieur en mélamine offre une finition esthétique et fonctionnelle.



CABINES DE DÉGUSTATION	
DIMENSIONS	
Largeur (mm)	900
Profondeur (mm)	750
Hauteur de travail (mm)	750
EXÉCUTIONS DISPONIBLES	
Design	Modules individuels cumulables Panneaux de séparation sur les côtés Fenêtre arrière pour l'introduction d'échantillons
Illumination LED réglable	En option
Bac et services	En option
MATÉRIAUX	
Ossature intérieure	Ossature métallique en forme de C
Ossature extérieure	Mélamine
Surface de travail	Panneau compact phénolique. Mélamine Acier inoxydable

Meuble pour pompe à vide

Fabriqués en mélamine ou métal, ils sont dotés d'un système d'insonorisation, grille de ventilation et sortie pour raccordement au système d'extraction.



MEUBLE POUR POMPE À VIDE

DIMENSIONS

Profondeur (mm)	600	900
Hauteur de travail (mm)	520	
Hauteur totale (mm)	800	620
Hauteur du support (mm)	120	

EXÉCUTIONS DISPONIBLES

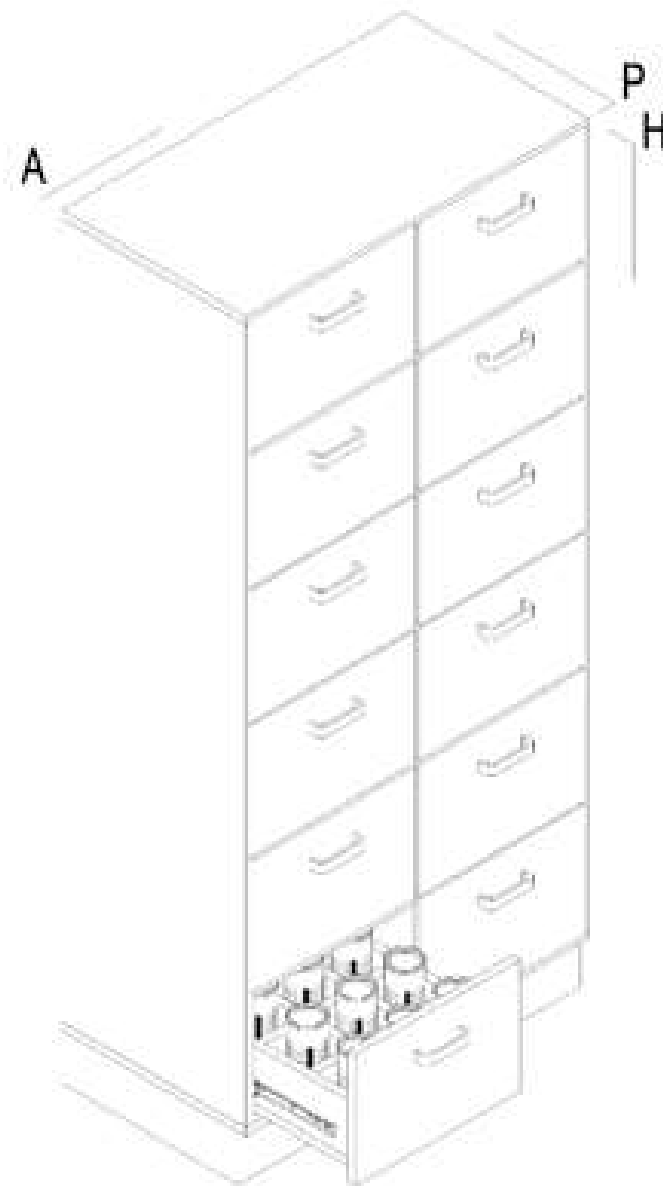
Design	Pour des hauteurs de travail 750 mm et 900 mm Portes rabattables avec des charnières ouvrables à 270° Intérieur insonorisé Grille de ventilation Sortie externe pour raccordement au système de ventilation
Poignées	Aluminium
Sécurité pour la fermeture des tiroirs	Standard

MATÉRIAUX

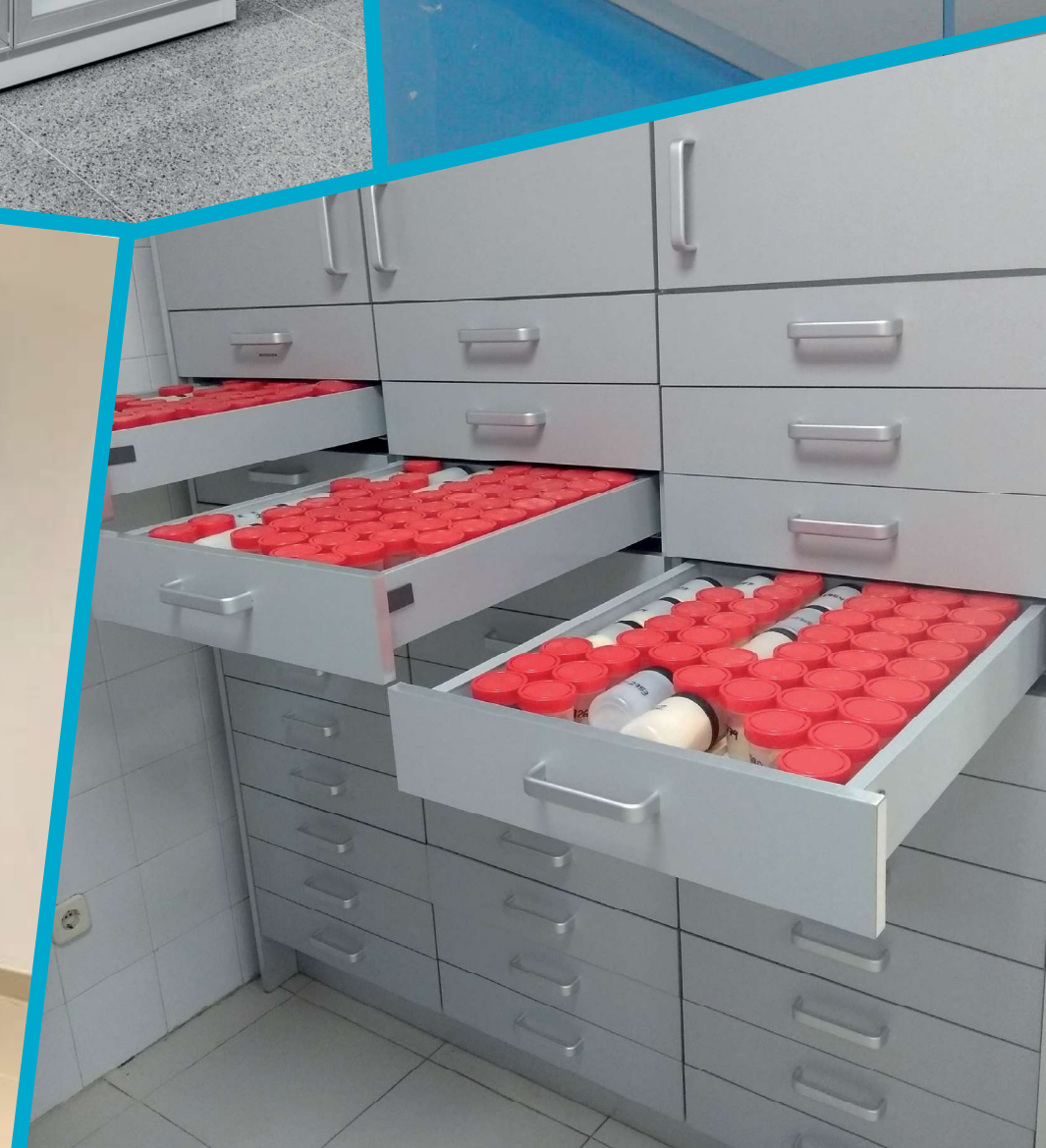
Corps	Aggloméré avec revêtement en mélamine Acier galvanisé Acier inoxydable
Surface de travail	Mélamine gris ou blanc - Renseignez-vous sur les autres couleurs Peinture époxy-polyester gris ou blanc - Renseignez-vous sur les autres couleurs Acier inoxydable

Échantillothèque

Les échantillothèques, généralement fabriquées sur mesure, sont conçues pour ranger facilement et en toute sécurité les échantillons de chaque lot, afin de permettre leur traçabilité et conservation dans des conditions optimales.







MOBILIER EN ACIER INOXYDABLE

Éviers, lavabos et zone de lavage

Également disponible des éviers avec structure, portes, sur modules ou combinés sur tables de lavage et espaces pour équipements.

- Fabriqué en acier inoxydable AISI 304 18/10.
- Cuvettes et égouttoirs.
- Cuves embouties avec protection d'insonorisation.
- Protection à l'arrière et à l'avant. Système antiéclaboussures et rebord sur tout le contour.
- Pattes réglables en hauteur.
- Modules intégrés pour l'évier.
- Trappes arrière pour accéder aux installations.
- Lavabo muraux ou sur pied pour les mains.
- Robinets douche, industriels, électroniques, temporisés, extensibles.

Tables de travail centrales et murales

Paillasses personnalisées avec cuvettes, accessoires et compléments.

- Fabriqué en acier inoxydable AISI 304 18/10.
- Plans de travail insonorisant et renforcés par des omégas.
- Protection à l'arrière et à l'avant, étagères et pattes réglables en hauteur.



Modules et plans de travail pour différentes compositions

Disponibilité de meubles avec des étagères, des portes coulissantes, des tiroirs, suspendus et intégrés sur le plan de travail ou l'évier.

- Fabriqué en acier inoxydable AISI 304 18/10.
- Plans de travail avec omégas de renfort.
- Protection à l'arrière sur plan de travail mural et frontal.
- Pattes pour augmenter la hauteur du meuble.
- Glissières pour l'extraction complète avec amortisseurs.

Placards muraux, sur pied et de nettoyage disponibles dans différentes dimensions et configurations.

- Fabriqué en acier inoxydable AISI 304 18/10, satiné.
- Étagères intermédiaires réglables en hauteur.
- Pour une utilisation quotidienne comme organisation et rangement.
- Pattes pour augmenter la hauteur du meuble.
- Serrure avec clé comprise.





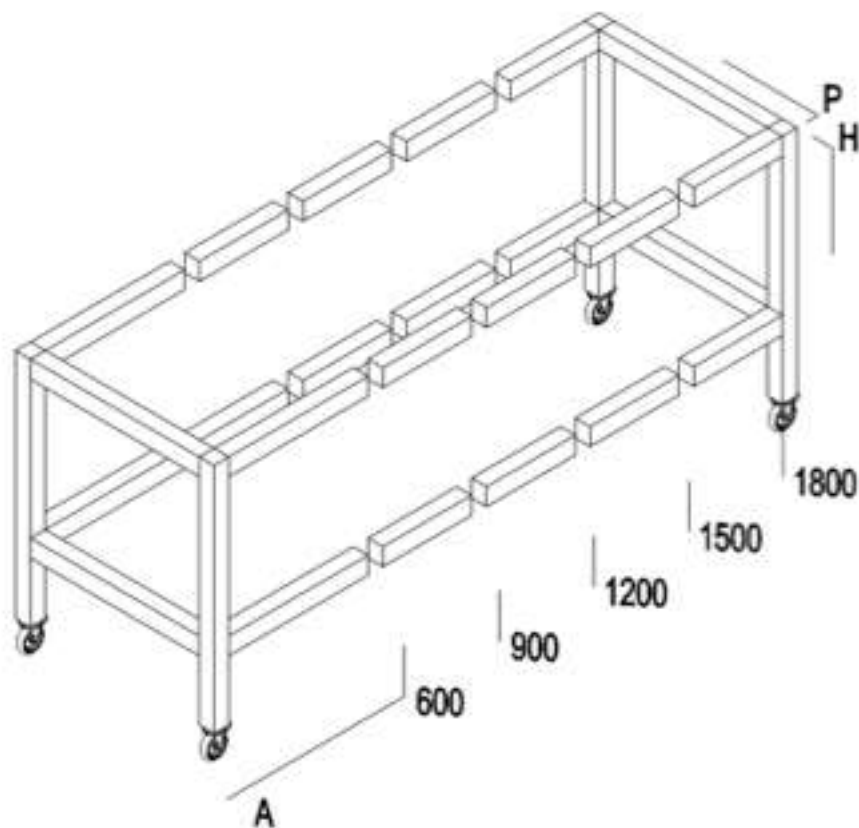


Les laboratoires d'IBTK sont conçus et pensés dans les moindres détails pour couvrir toutes les fonctions du poste de travail. Pour ce faire, IBTK dispose d'un vaste catalogue de compléments et accessoires capables de s'intégrer dans tous les environnements de travail.

Équipement

Paillasse mobiles

Armature de table roulante, dotée d'une surface de travail de n'importe quel matériel, ajoute de la versatilité au laboratoire. Utile pour les ustensiles d'analyse ou le transport d'échantillons.



PAILLASSE MOBILE				
DIMENSIONS				
Largeur (mm)	600	900	1200	1500
Profondeur (mm)	600	750		900
Hauteur de travail (mm)	750		900	
CAPACITÉ DE CHARGE				
Paillasse mobile (kg)	150			
Capacité par roue (kg)	70			
EXÉCUTIONS DISPONIBLES				
Roues	Quatre, dont deux avec blocage			
Panneaux	En option			
MATÉRIAUX				
Armature de la paillasse	Acier galvanisé, finition en peinture époxy-polyester de 30/30/3 mm.			
Surface de travail	Selon les besoins du laboratoire			

Chariots de laboratoire

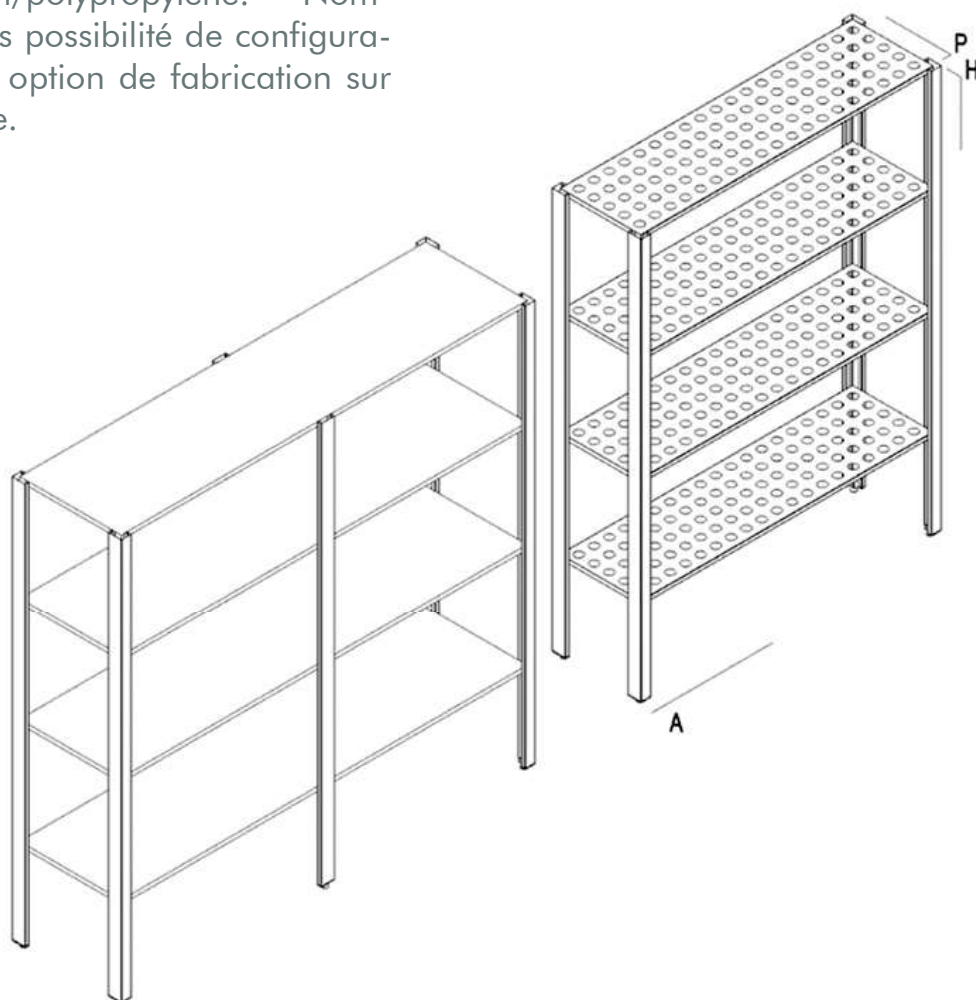
Pour les applications de transport et rangement à l'intérieur du laboratoire, les chariots IBTK sont fabriqués en acier laqué ou en acier inoxydable, avec différentes configurations et dimensions.



CHARIOTS DE LABORATOIRE			
DIMENSIONS			
Largeur (mm)	600	900	1200
Profondeur (mm)	600	750	900
Hauteur de travail (mm)	750		900
EXÉCUTIONS DISPONIBLES			
Design	Système de tablettes fixes, avec différentes hauteurs possibles, avec quatre roues, dont deux équipées de systèmes de freins.		
Rebord conteneur	En option		
MATÉRIAUX			
Ossature du chariot	Acier inoxydable		
Tablettes	Acier inoxydable Panneau compact phénolique		

Étagères

Utiles pour ranger de façon sûre et pratique. Disponibles en acier laqué, acier inoxydable ou aluminium/polypropylène. Nombreuses possibilités de configuration et option de fabrication sur mesure.



ÉTAGÈRES

DIMENSIONS

Largeur (mm)	940	1440	1940
Profondeur (mm)	300	400	500
Hauteur (mm)	1980		

EXÉCUTIONS DISPONIBLES

Étagères	Composé de quatre étagères réglables en hauteur.
Pattes	Épaisseur 30x30mm avec niveleurs

CAPACITÉ DE CHARGE

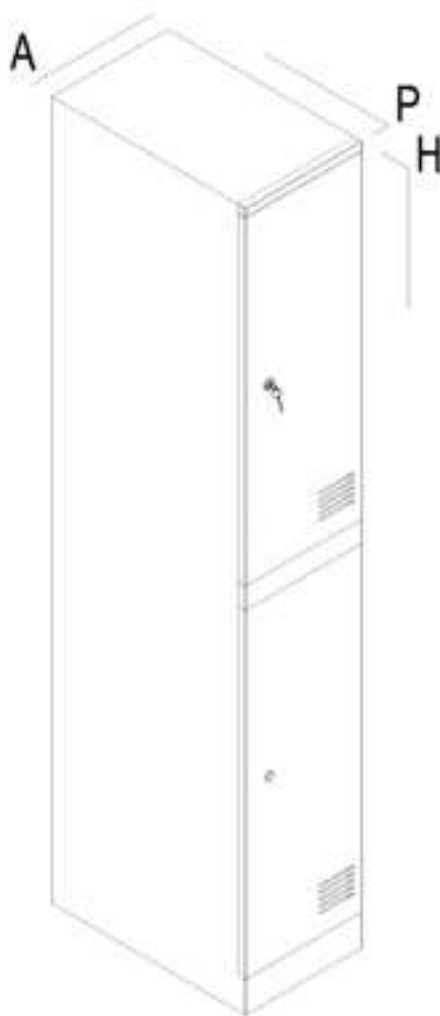
Charge totale (kg)	50 / étagère
--------------------	--------------

MATÉRIAUX

Corps	Acier laqué Acier inoxydable Aluminium Polypropylène
-------	---------------------------------------------------------------

Casiers

Grand choix de casiers, dans toutes leurs variantes et configurations. Aussi bien métalliques qu'en panneau phénolique.



CASIERS	
DIMENSIONS	
Largeur (mm)	250 300 400
Profondeur (mm)	500
Hauteur totale (mm)	1800
EXÉCUTIONS DISPONIBLES	
Design	Serrure avec deux clés Porte-étiquette Porte-cintre Anneau pour la serviette Grille de ventilation circulaire
Possibilité de combiner	Consultez les différentes options possibles
Toit incliné	En option
Pattes	En option
Plinthe	En option
MATÉRIAUX	
Corps	Acier finition en peinture époxy Panneau compact phénolique
Panneaux	Acier finition en peinture époxy Panneau compact phénolique

Chaises et tabourets de laboratoire

Chaises et tabourets pivotants, pour travailler assis, à une hauteur de 750 mm et 900 mm. Siège et dossier antidérapants, réglables en hauteur.



CHAISES ET TABOURETS DE LABORATOIRE

DIMENSIONS	CHAISE HAUTE	CHAISE BASSE	TABOURET HAUT	TABOURET BAS
Assise (mm)	460x440	460x440	330	330
Dossier (mm)	410x310	410x310	x	x
Base (Ø)	600	600	600	600
Rang réglage en hauteur	550 - 740	400 - 580	540 - 850	400 - 580
EXÉCUTIONS DISPONIBLES				
Design	Siège et dossier en polyuréthane antidérapant			
Base	Polyamide noir avec fibre de verre			
Accoudoirs	En option	En option	No	No
Repose-pieds	Anneau chromé 45 cm de diamètre	No	Anneau chromé 45 cm de diamètre	
Roues	En option			





A photograph of a laboratory fume hood with a large orange diagonal overlay. The fume hood is white with a glass front and a control panel at the bottom. A yellow cabinet is visible on the left side. The text is positioned on the orange overlay.

Le personnel
des laboratoires
manipule ou conserve
des composés
inflammables, irritants,
corrosifs ou toxiques en
général, c'est pourquoi
il faut disposer de
systèmes de sécurité
qui permettent d'agir
rapidement pour
contrôler les incidents
qui peuvent se produire.

Éléments de Sécurité

VITRINES DE GAZ

IBTK dispose d'une vaste gamme de vitrines de gaz pour différents types d'utilisations, qui remplissent toutes les normes les plus exigeantes EN 14175.

Les différents modèles, les différentes dimensions et possibilités d'équipement permettent de configurer le produit d'une façon entièrement flexible, en l'adaptant aux besoins de l'utilisateur.

IBTK-AK



IBTK BELAIR-56



Éléments de Sécurité



Vitrines de gaz / IBTK-AK

AK est une vitrine d'extraction de gaz, conçue et testée pour garantir une protection totale aux opérateurs de laboratoire en toute situation, y compris lors des défis extrêmement exigeants et avancés. Disponibilité pour des utilisations générales ou acides concentrés.

AK se caractérise par son design élégant, grâce à une installation soignée des boutons et commandes sous le plan de travail, ce qui permet d'exploiter toute la surface disponible et d'optimiser le rendement et la capacité d'utilisation générale de la vitrine de gaz.

IBTK-AK					
DIMENSIONS					
Largeur (mm)	900	1200	1500	1800	2400
Profondeur (mm)	850				
Hauteur (mm)	2500				
Largeur intérieure utile (mm)	870	1170	1470	1770	2370
Hauteur de travail (mm)	900				
EXÉCUTIONS DISPONIBLES					
Type d'ossature support	Meubles autoportants ou ossature de table métallique.				
Guillotine	En option contrôle électronique En option deux ou trois fenêtres coulissantes				
Panneau latéral	Fenêtres latérales				
ÉLECTRICITÉ					
Alimentation électrique	Prises externes sur le panneau de services				
Protection électrique	Oui				
Contrôle de la vitrine	Panneau de contrôle tactile				
Système VAV (Variable Air Volume)	Inclus				
Contrôle automatique de guillotine	En option				
SERVICES SANITAIRES					
Approvisionnement sanitaire	Panneaux de services qui comprennent les branchements ou robinets pour vidange, gaz ou eau, avec ou sans bac intégré (polypropylène)				
MATÉRIEL/SURFACE					
Plan de travail	Grès technique Polypropylène Époxy Acier inoxydable				
Revêtement interne	Résine phénolique PVC Grès technique				

IBTK BELAIR-56

BELAIR-56 est une vitrine d'extraction de gaz automatique, qui se dresse telle la dernière barrière de protection et sauvegarde pour les opérateurs de laboratoire.

La vitrine de gaz est entièrement fabriquée en feuilles d'acier coupées au laser et pliées à froid, puis recouvertes de poudre époxy, pour garantir la protection totale contre les produits chimiques les plus agressifs et contre la corrosion.

IBTK BELAIR-56					
DIMENSIONS					
Largeur (mm)	1200	1500	1800	2100	2500
Profondeur (mm)	950				
Hauteur (mm)	22670				
Largeur intérieure utile (mm)	900	1200	1500	1800	2200
Hauteur de travail (mm)	900				
EXÉCUTIONS DISPONIBLES					
Type d'ossature support	Structure métallique autoportante				
Guillotine	En option contrôle électronique En option deux ou trois fenêtres coulissantes				
Panneau latéral	Métallique Fenêtres en option				
ÉLECTRICITÉ					
Alimentation électrique	Prises externes sur le panneau de services				
Protection électrique	Oui				
Contrôle de la vitrine	Panneau de contrôle tactile				
Système VAV (Variable Air Volume)	Inclus				
Contrôle automatique de guillotine	En option				
SERVICES SANITAIRES					
Approvisionnement sanitaire	Panneaux de services qui comprennent les branchements ou robinets pour vidange, gaz ou eau, avec ou sans bac intégré (polypropylène)				
MATÉRIEL/SURFACE					
Plan de travail	Grès technique Polypropylène Époxy Acier inoxydable				
Revêtement interne	Résine phénolique PVC Grès technique				

Hottes à capot

Les hottes à capot IBTK ou hottes d'aspiration fermées sont la solution idéale pour les extractions qui exigent une aspiration moyenne à faible.

Contrairement aux hottes ouvertes, les hottes à capot fournissent la capacité de concentration de l'aspiration, et sont beaucoup plus efficaces que les hottes ouvertes.

Les hottes à capot sont généralement utilisées pour les zones de travail qui exigent une aspiration moyenne à faible, les zones d'équipement (rota-vapeurs, moufles, étuves, etc.) ou pour faire des solutions d'extraction personnalisées pour chaque cas.



HOTTES À CAPOT

DIMENSIONS

Largeur (mm)	900	1200	1500	1800	2100
Profondeur (mm)	750			900	
Hauteur (mm)	1200			1500	
Largeur intérieure utile (mm)	800	1100	1400	1700	2000
Hauteur de travail (mm)	900			170	

EXÉCUTIONS DISPONIBLES

Type d'ossature support	Meubles autoportants ou ossature de table métallique
Guillotine	En option manuelle En option fenêtres coulissantes horizontales
Panneau latéral	Fenêtres latérales
Illumination LED	En option

ÉLECTRICITÉ

Alimentation électrique	Prises externes sur le panneau de services Prises à l'intérieur en option
Protection électrique	En option
Contrôle de la vitrine	Marche/arrêt manuel
Contrôle du flux	En option

SERVICES SANITAIRES

Approvisionnement sanitaire	Panneaux de services qui comprennent les branchements ou robinets pour vidange, gaz ou eau, avec ou sans bac intégré (polypropylène).
-----------------------------	---------------------------------------------------------------------------------------------------------------------------------------

MATÉRIEL/SURFACE

Surface de travail (En option)	Résine phénolique Grès technique Polypropylène Époxy Acier inoxydable
Ossature	Aluminium anodisé
Panneaux latéraux et avant	Verre feuilleté 3+3
Panneau arrière et toit	Panneau sandwich
Bec de sortie	Acier inoxydable

Bras aspirants

En collaboration avec FUMEX, nous englobons une gamme d'extracteurs locaux vaste et moderne. Tous nos extracteurs offrent une stabilité considérable et des modèles en aluminium faciles à utiliser. Parmi les avantages, il convient également de mentionner les joints externes qui garantissent un intérieur propre avec de faibles chutes de pression.



BRAS EXTRACTION			
DIMENSIONS			
Modèles "ME"	50	75	100
Diamètre du système de tuyaux	50	75	100
Diamètre de la hotte d'extraction	300		500
Bouche d'aspiration	50	75	100
DONNÉES D'EXTRACTION			
Débit minimum	50-75 m ³ /h	120-150 m ³ /h	200-300 m ³ /h
MATÉRIAUX			
Conduit	Aluminium anodisé		
Bras articulé	Polypropylène		
Hotte d'extraction	Polycarbonate		

Hottes d'aspiration

Les hottes IBTK sont conçues pour évacuer des charges thermiques ou des vapeurs non nocives de forme ouverte, dans un laboratoire. Leur design optimise le débit et le flux de l'extraction.



HOTTES D'ASPIRATION			
DIMENSIONS			
Largeur (mm)	900	1200	1500
Profondeur (mm)	600		
Hauteur (mm)	500		
Diamètre prise d'air (mm)	200		250
MATÉRIAUX			
Hotte d'extraction	Acier inoxydable Polypropylène		





Éléments de Sécurité

Armoires pour produits inflammables

Armoires de sécurité en tôle d'acier électro-galvanisé qui offrent une multitude de possibilités en dimensions, départements, et des traitements, adaptables aux besoins du client. Ils comprennent la fermeture automatique au moyen d'un capteur de température, clé de verrouillage central, dispositif de retenue et pieds réglables.



Armoires pour produits chimiques : acides et bases pour séparation.

Armoires de sécurité, de type monobloc, avec des points critiques de renforcement et sans support central pour faciliter sa manipulation interne. Divisé dans un département pour les acides et un autre pour les bases avec des serrures indépendantes et prédisposition pour les systèmes d'aspiration, sans installation.

Comprend des portes réversibles avec verrouillage de sécurité.



Cabines de sécurité biologique

Les cabines de sécurité biologique **BIO II STANDARD** sont de classe II A2 et appartiennent à notre **dernière génération** de systèmes de flux d'air laminaire. Le choix des matériaux pour la fabrication des cabines est primordial pour obtenir les niveaux minimums de qualité et de sécurité, mais aussi pour aller bien au-delà.

BIO II STANDARD sont des cabines conçues pour remplir toutes les conditions de la norme européenne **EN-12469:2000** et la norme nord-américaine **NSF/ANSI 49**.

70 % de l'air recircule à l'intérieur de la cabine, au travers du filtre principal H14 HEPA/UPLA, conformément à la norme EN 1822 et 30 % de l'air expulsé le fait aussi au travers d'un filtre **H14 HEPA/UPLA**.

Ouverture motorisée du verre sur l'avant. Ouverture totale qui permet à l'utilisateur de travailler avec plus d'aisance.

Cabines de flux laminaire

Nos cabines de flux laminaire Vertical **V FLOW** et flux laminaire horizontal **H FLOW** sont conformes à la norme ISO classe 3, selon **ISO EN 14644-1**.


Capables de conserver les échantillons en **conditions de stérilité idéales**, en créant une ambiance de travail sans particules contaminantes

Elles garantissent une excellente protection aux échantillons grâce au **préfiltre G3** et au filtre extrêmement efficace **H14 HEPA/ULPA**, avec une efficacité supérieure à **99,995 % MPPS** (H14 selon la norme **EN:1882**).

Les cabines de flux laminaire sont fabriquées avec une ossature en acier recouvert de peinture époxy pour la protection anti-corrosion, et une **surface de travail en acier inoxydable AISI 304L**.

Des modèles spéciaux sont disponibles sur demande, avec une ossature externe en acier inoxydable AISI 304L, pour faciliter un nettoyage en profondeur.





IBTK projets de laboratoire dans l'enseignement secondaire et supérieur.



Mobilier d'Éducation

Espaces fonctionnels et sécuritaires

Nous aménageons des espaces éducatifs spécifiques et ciblés pour améliorer les tâches des enseignants et les résultats de les élèves. Dans une éducation de plus en plus orientée aux applications pratiques, nous fournissons des domaines de travail sécuritaire et mobilier spécifique pour les classes de sciences (Chimie, Physique, Biologie, Technologie, Informatique.) et environnements d'apprentissage multifonctionnels.





Modèle polyvalente et personnalisée

Conception personnalisée et polyvalente des différents laboratoires d'enseignement, selon aux dimensions des salles de classe, le nombre d'élèves et le programme.


Nos projets privilégient l'efficacité économique et la sécurité tout en respectant zones de transit, préparation, enseignement, travail en équipe et stockage.

IBTK collège

Mobilier pour l'enseignement fabriqué et conçu conforme aux normes Sécurité CE.







Dans toutes les chambres climatiques conçues par Inbautek, recréer un climat spécifique en combinant les valeurs de température et de l'humidité, ainsi que d'avoir la possibilité de établir des cycles de lumière par photopériode.

Chacune de nos caméras est parfaitement conçu pour répondre les exigences des tests de stabilité et tests climatiques, ainsi que pour les processus de conditionnement et de vieillissement. La température et l'humidité sont distribués de manière stable et homogène dans toute la chambre intérieure. À la fois sa manipulation simple et les possibilités la programmation et la documentation se distinguent par le maximum de confort.

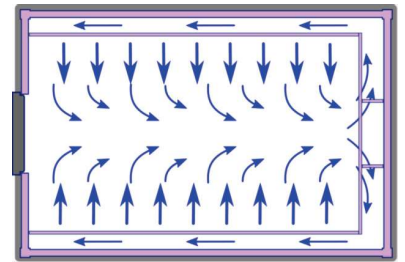


Chambres Climatiques

Chambres de culture

Les chambres de culture conçues par Inbautek S.L. consistent en un système d'isolation défini spécifiquement pour les utilisations et les besoins de chaque client, en tenant compte des exigences de température et d'humidité nécessaires. Des chambres de culture sont nécessaires dans le secteur de la biotechnologie, dans le but de réaliser des tests de culture de plantes, de germination, de culture in vitro, etc.

Nos chambres de culture ont un contrôle de la température, humidité et luminosité pendant le temps nécessaire de production. Nos caméras sont conçues pour pouvoir contrôler la photopériode totale le long du jour, qui comprend une régulation de la lumière et de la température de simultanément. La régulation de la température et de l'humidité. Ceci est fait en utilisant un contrôleur PID. Humidificateur à ultrasons intégré dans la chambre, fabriqué entièrement d'acier inoxydable AISI 304.



Étagères

Les chambres de culture sont disposées à l'intérieur par des étagères de différentes dimensions, être capable de s'adapter les uns aux autres. En conséquence de cela, l'optimisation de l'espace client est obtenue, ainsi qu'une meilleure classification et commande des produits à tester:

Acier inoxydable

Étagères conçues pour les chambres de culture, soumis à des normes de qualité plus élevé pour le travail effectué dans les conditions spécifiées.

Les étagères sont entièrement construites en acier inox AISI 304, avec étagères réglables en hauteur et supports pour luminaires à LED.

Aluminium et polypropylène

Etagères spécifiques à usage alimentaire et chambres froides, structure en aluminium, modulaire et configurable l'autre à travers des accessoires facultatif. Grils en polypropylène, pouvant alterner avec des seaux.



La technologie LED

À la suite d'une mesure d'efficacité énergétique, ils ont des luminaires à LED, qui permettent aux cultures et des tests dans les conditions de longueur d'onde spécifiées.

Contrairement à d'autres types de luminaires, notre luminaire LED permet d'établir une uniformité dans la lumière émise, donc comment minimiser la dispersion de la chaleur dans l'environnement intérieur de la caméra, en optimisant le maximum d'énergie fournie.

Nos luminaires à LED peuvent être conçus spécifiquement pour chaque client, garantissant ainsi que les tests requis par le client sera avec les conditions spécifiées.

Les luminaires à LED sont particulièrement utilisés pour: les cultures verticales, cultures de tissus, chambres de croissance, greffes, etc.



Systèmes d'arrosage

Grâce à un système informatisé, nous obtenons un approvisionnement plus exact et rationnel, en faisant travailler les machines d'arrosage à plein rendement.

Les programmes développés et adaptés au niveau mondial permettent de répondre à tous les besoins du client.

Nous réalisons des installations avec différentes stations d'arrosage, pompes à impulsion en acier AISI-304, électrovalves pour sectoriser, filtres à anneaux, systèmes d'injection à débit contrôlé, dépôts de dissolutions et toutes les exigences de l'utilisateur.

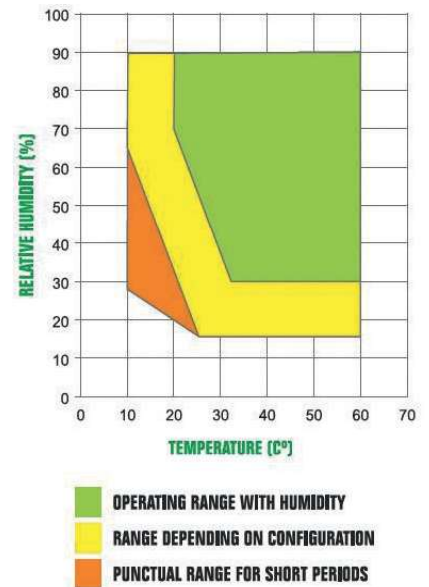


Caméras de stabilité

Les caméras de stabilité sont conçues pour reproduire les conditions de température et d'humidité de manière contrôlée, ce qui permet tests de stabilité répétables pour différents types de produits et simuler les conditions plus réel qui va subir les échantillons au cours de sa vie.

Ces appareils sont utilisés dans différents marchés, tels que les sociétés pharmaceutiques, industries cosmétiques, alimentaires et autres, pour assurer la stabilité du produit testé contre la température, l'humidité ou la lumière.

Dans l'industrie pharmaceutique, les tests sera régie par les directives du PCI. Les caméras pour les tests de stabilité fournis par Inbautek ont été conçus conformément à la exigences des directives ICH.



Chambres de congélation

Les chambres de congélation fournies par Inbautek sont conçues en fonction de l'application qui sera utilisée, pour il existe différentes configurations en fonction du produit: comme sang, substances inflammables, produits chimiques, etc.

Pour ce type de chambres et en fonction des besoins du client, des chambres avec des températures de + 4 ° C à -85 ° C peuvent être obtenues.



CERTAINS DE NOS CLIENTS













C/ Mercurio, 14. Planta 7ª A
Las Torres de Cotillas - Murcia
info@inbautek.es
+34 968 066 812
www.ibtk.es

